

PALAZZETTI

IL CALORE CHE PIACE ALLA NATURA

IT GENERALITA' - AVVERTENZE - INSTALLAZIONE - MANUTENZIONE

EN GENERAL INFORMATION - WARNINGS - INSTALLATION - MAINTENANCE

DE ALLGEMEINE ANGABEN – HINWEISE – INSTALLATION – WARTUNG

FR GÉNÉRALITÉS - AVERTISSEMENTS - INSTALLATION - ENTRETIEN

ES GENERALIDADES - ADVERTENCIAS - INSTALACIÓN - MANTENIMIENTO

ECOFIRE®

STUFE A PELLETT AD ARIA - AIR PELLETT STOVES
PELLETOFEN AIR- POÊLES À GRANULÉS AIR - PELLETT ESTUFA DE AIRE



*Il presente manuale è parte integrante del prodotto.
Si raccomanda di leggere attentamente le istruzioni prima
dell'installazione, manutenzione o utilizzo del prodotto.*

*This manual is an integral part of the product.
Read the instructions carefully before installing, servicing or
operating the product.*

*Die vorliegende Anleitung ist fester Bestandteil des Produkts.
Vor der Installation, Wartung und Verwendung die Anleitungen
stets aufmerksam durchlesen.*

*Le présent manuel fait partie intégrante du produit.
Il est conseillé de lire attentivement les consignes
avant l'installation, l'entretien ou l'utilisation du produit.*

*Este manual es parte integrante del producto.
Se recomienda leer detenidamente las instrucciones antes
de la instalación, el mantenimiento y el uso del producto..*

IT

Gentile cliente,
desideriamo innanzitutto ringraziarLa per la preferenza che ha voluto accordarci acquistando il nostro prodotto e ci congratuliamo con Lei per la scelta.

Per consentirLe di utilizzare al meglio la Sua nuova stufa, la invitiamo a seguire attentamente quanto descritto nel presente manuale.

GB

Dear Customer,
We'd like to thank you for having purchased one of our products and congratulate you on your choice.

To make sure you get the most out of your new stove, please carefully follow the instructions provided in this manual.

DE

Sehr geehrter Kunde,
Zuallererst möchten wir Ihnen für den uns gewährten Vorzug danken und Ihnen zur Wahl gratulieren.

Damit Sie Ihren neuen Heizofen so gut wie möglich benutzen können, bitten wir Sie, die in dieser Bedienungs- und Wartungsanleitung enthaltenen Angaben genau zu befolgen.

F

Cher client,
Nous souhaitons avant tout vous remercier de la préférence que vous nous avez accordée en achetant notre produit et vous félicitons pour votre choix.

Afin de vous permettre de profiter au mieux de votre nouveau poêle, nous vous invitons à suivre attentivement les instructions reportées dans cette notice.

ES

Estimado Cliente,
Deseamos agradecerle por la preferencia que nos ha otorgado adquiriendo nuestro producto y lo felicitamos por su elección.

Para el mejor uso de su nueva estufa, lo invitamos a leer con atención cuanto se describe en el presente manual.

INDICE

- 1 PREMESSA GENERALE**
 - 1.1 SIMBOLOGIA
 - 1.2 DESTINAZIONE D'USO
 - 1.3 SCOPO E CONTENUTO DEL MANUALE
 - 1.4 CONSERVAZIONE DEL MANUALE
 - 1.5 AGGIORNAMENTO DEL MANUALE
 - 1.6 GENERALITÀ
 - 1.7 PRINCIPALI NORME RISPETTATE E DA RISPETTARE
 - 1.8 GARANZIA LEGALE
 - 1.9 RESPONSABILITÀ DEL COSTRUTTORE
 - 1.10 CARATTERISTICHE DELL'UTILIZZATORE
 - 1.11 ASSISTENZA TECNICA
 - 1.12 PARTI DI RICAMBIO
 - 1.13 TARGHETTA DI IDENTIFICAZIONE
 - 1.14 CONSEGNA DELLA STUFA

- 2 AVVERTENZE PER LA SICUREZZA**
 - 2.1 AVVERTENZE PER L'INSTALLATORE
 - 2.2 AVVERTENZE PER IL MANUTENTORE
 - 2.3 AVVERTENZE PER L'UTILIZZATORE

- 3 CARATTERISTICHE DEL COMBUSTIBILE**
 - 3.1 CARATTERISTICHE DEL COMBUSTIBILE
 - 3.2 STOCCAGGIO DEI PELLETTI

- 4 MOVIMENTAZIONE E TRASPORTO**
 - 4.1 RIMOZIONE DALLA PALETTA DI TRASPORTO

- 5 INSTALLAZIONE**
 - 5.1 CONSIDERAZIONI GENERALI
 - 5.2 PRECAUZIONI PER LA SICUREZZA
 - 5.3 LUOGO DI INSTALLAZIONE DELLA STUFA
 - 5.4 ARIA COMBURENTE
 - 5.5 SCARICO FUMI
 - 5.6 LIVELLAMENTO DELLA STUFA
 - 5.7 ALLACCIAMENTO AGLI IMPIANTI
 - 5.8 OTTIMIZZAZIONE DELLA COMBUSTIONE

- 6 MANUTENZIONE**
 - 6.1 MANUTENZIONE

- 7 DEMOLIZIONE E SMALTIMENTO**

1 **PREMESSA GENERALE**

Il prodotto, oggetto del presente manuale, è costruito e collaudato seguendo le prescrizioni di sicurezza indicate nelle direttive europee di riferimento.

Questo manuale è indirizzato ai proprietari della stufa, agli installatori, utilizzatori e manutentori delle stufe ed è parte integrante del prodotto. In caso di dubbi sul contenuto e per ogni chiarimento contattare il costruttore o il servizio di assistenza tecnica autorizzato citando il numero del paragrafo dell'argomento in discussione.

La stampa, la traduzione e la riproduzione anche parziale del presente manuale s'intendono vincolate dall'autorizzazione PALAZZETTI. Le informazioni tecniche, le rappresentazioni grafiche e le specifiche presenti in questo manuale non sono divulgabili.

Non operare se non si sono ben comprese tutte le notizie riportate nel manuale; in caso di dubbi richiedere sempre la consulenza o l'intervento di personale specializzato PALAZZETTI.

PALAZZETTI si riserva il diritto di modificare specifiche e caratteristiche tecniche e/o funzionali della stufa in qualsiasi momento senza darne preavviso.

1.1 **SIMBOLOGIA**

Nel presente manuale i punti di rilevante importanza sono evidenziati dalla seguente simbologia:



INDICAZIONE: Indicazioni concernenti il corretto utilizzo della stufa e le responsabilità dei preposti.



ATTENZIONE: Punto nel quale viene espressa una nota di particolare rilevanza.



PERICOLO: Viene espressa un'importante nota di comportamento per la prevenzione di infortuni o danni materiali.

1.2 **DESTINAZIONE D'USO**



Il prodotto, oggetto del presente manuale, è un focolare per riscaldamento domestico da interno, alimentato esclusivamente a pellet di legno, mediante funzionamento automatico.

La stufa funziona unicamente con la porta del focolare chiusa.

Non si deve mai aprire la portina durante il funzionamento della stufa.



L'apparecchio non è destinato ad essere usato da persone (bambini compresi) le cui capacità fisiche, sensoriali o mentali siano ridotte, oppure con mancanza di esperienza o di conoscenza, a meno che esse abbiano potuto beneficiare, attraverso l'intermediazione di una persona responsabile della loro sicurezza, di una sorveglianza o di istruzioni riguardanti l'uso dell'apparecchio.



La destinazione d'uso sopra riportata e le configurazioni previste della stufa sono le uniche ammesse dal costruttore: non utilizzare la stufa in disaccordo con le indicazioni fornite.

1.3 **SCOPO E CONTENUTO DEL MANUALE**

Lo scopo del manuale è quello di fornire le regole fondamentali e di base per una corretta installazione, manutenzione e uso del prodotto. La scrupolosa osservanza di quanto in esso descritto garantisce un elevato grado di sicurezza e produttività della stufa.

1.4 **CONSERVAZIONE DEL MANUALE**

CONSERVAZIONE E CONSULTAZIONE

Il manuale deve essere conservato con cura e deve essere sempre disponibile per la consultazione, sia da parte dell'utilizzatore che degli addetti al montaggio ed alla manutenzione.

Il manuale d'installazione è parte integrante della stufa.

DETERIORAMENTO O SMARRIMENTO

In caso di necessità fare richiesta di un'ulteriore copia a PALAZZETTI.

CESSIONE DELLA STUFA

In caso di cessione della stufa l'utente è obbligato a consegnare al nuovo acquirente anche il presente manuale.

1.5 **AGGIORNAMENTO DEL MANUALE**

Il presente manuale rispecchia lo stato dell'arte al momento dell'immissione sul mercato della stufa.

1.6 **GENERALITÀ**

INFORMAZIONI

In caso di scambio di informazioni con il Costruttore della stufa fare riferimento al numero di serie ed ai dati identificativi indicati sulla targhetta matricola del prodotto.

MANUTENZIONE STRAORDINARIA

Le operazioni di manutenzione straordinaria devono essere eseguite da personale qualificato ed abilitato ad intervenire sul modello di stufa a cui fa riferimento il presente manuale.

RESPONSABILITÀ DELLE OPERE DI INSTALLAZIONE

La responsabilità delle opere eseguite per l'installazione della stufa non può essere considerata a carico della PALAZZETTI, essa è, e rimane, a carico dell'installatore, al quale è demandata l'esecuzione delle verifiche relative alla canna fumaria e della presa d'aria ed alla correttezza delle soluzioni di installazione proposte. Inoltre devono essere rispettate tutte le norme di sicurezza previste dalla legislazione specifica vigente nello stato dove la stessa è installata.

Uso

L'uso della stufa è subordinato, oltre che alle prescrizioni contenute nel presente manuale, anche al rispetto di tutte le norme di sicurezza previste dalla legislazione specifica vigente nello stato dove la stessa è installata.

1.7 PRINCIPALI NORME RISPETTATE E DA RISPETTARE

- A) **Direttiva 2006/95/CE:** “Materiale elettrico destinato ad essere adoperato entro taluni limiti di tensione”.
- B) **Direttiva 2004/108/CE:** “Ravvicinamento delle legislazioni degli Stati membri relative alla compatibilità elettromagnetica”.
- C) **Direttiva 89/391/CEE:** “Attuazione delle misure volte a promuovere il miglioramento della sicurezza e della salute dei lavoratori durante il lavoro”.
- D) **Regolamento UE 305/2011:** “fissa condizioni armonizzate per la commercializzazione dei prodotti da costruzione e abroga la direttiva 89/106/CEE”.
- E) **Direttiva 85/374/CEE:** “Concernente il ravvicinamento delle disposizioni legislative, regolamentari ed amministrative degli stati membri in materia di responsabilità per danno da prodotti difettosi”.
- F) **Direttiva 1999/5/CE:** “Riguardante le apparecchiature radio e le apparecchiature terminali di telecomunicazione e il reciproco riconoscimento della loro conformità”.
- G) **Norma Uni 14785/2006:** Concernente “Apparecchi per il riscaldamento domestico alimentati con pellet di legno - Requisiti e metodi di prova”.

1.8 GARANZIA LEGALE

L'utente per poter usufruire della garanzia legale, di cui alla Direttiva CEE 1999/44/CE deve osservare scrupolosamente le prescrizioni indicate nel presente manuale, ed in particolare:

- operare sempre nei limiti d'impiego della stufa;
- effettuare sempre una costante e diligente manutenzione;
- autorizzare all'uso della stufa persone di provata capacità, attitudine ed adeguatamente addestrate allo scopo;
- utilizzare componenti di ricambio originali e specifici per il modello di stufa.

E' inoltre necessario fornire:

- ricevuta fiscale con la data d'acquisto.
- certificato di conformità dell'installazione rilasciata dall'installatore.

L'inosservanza delle prescrizioni contenute in questo manuale implicherà l'immediata decadenza della garanzia.

1.9 RESPONSABILITÀ DEL COSTRUTTORE



Con la consegna del presente manuale PALAZZETTI declina ogni responsabilità, sia civile che penale, diretta o indiretta, dovuta a:

- installazione non conforme alle normative vigenti nel paese ed alle direttive di sicurezza;
- inosservanza parziale o totale delle istruzioni contenute nel manuale;

- installazione da parte di personale non qualificato e non addestrato;
- uso non conforme alle direttive di sicurezza;
- modifiche e riparazioni non autorizzate dal Costruttore effettuate sulla stufa;
- utilizzo di ricambi non originali o non specifici per il modello di stufa;
- carenza di manutenzione;
- eventi eccezionali.

1.10 CARATTERISTICHE DELL'UTILIZZATORE



L'utilizzatore della stufa deve essere una persona adulta e responsabile provvista delle conoscenze tecniche necessarie per la manutenzione ordinaria dei componenti della stufa.



Fare attenzione che i bambini non si avvicinino alla stufa, mentre è in funzione, con l'intento di giocarvi.

1.11 ASSISTENZA TECNICA

PALAZZETTI mette a disposizione una fitta rete di centri di assistenza tecnici specializzati, formati e preparati direttamente in azienda.

La sede centrale e la nostra rete vendita è a vostra disposizione per indirizzarvi al più vicino centro di assistenza autorizzato.

1.12 PARTI DI RICAMBIO

Impiegare esclusivamente parti di ricambio originali.

Non attendere che i componenti siano logorati dall'uso prima di procedere alla loro sostituzione.

Sostituire un componente usurato prima della rottura favorisce la prevenzione degli infortuni derivanti da incidenti causati proprio dalla rottura improvvisa dei componenti, che potrebbero provocare gravi danni a persone e cose.

Eseguire i controlli periodici di manutenzione come indicato nel capitolo “Manutenzione”.

1.13 TARGHETTA DI IDENTIFICAZIONE

La targhetta matricola posta sulla stufa riporta tutti i dati caratteristici relativi al prodotto, compresi i dati del Costruttore, il numero di matricola e la marcatura **CE**.

1.14 CONSEGNA DELLA STUFA

La stufa viene consegnata perfettamente imballata con cartone o telo termoretraibile e fissata ad una pedana in legno che ne permette la movimentazione mediante carrelli elevatori e/o altri mezzi.

All'interno della stufa viene allegato il seguente materiale:

- manuali di istruzione;
- telecomando (solo nei modelli dove previsto);
- attrezzo per apertura della portina del focolare (solo nei modelli dove previsto).

2 AVVERTENZE PER LA SICUREZZA

2.1 AVVERTENZE PER L'INSTALLATORE

Osservare le prescrizioni indicate nel presente manuale.

Le istruzioni di montaggio e smontaggio della stufa sono riservate ai soli tecnici specializzati.

È sempre consigliabile che gli utenti si rivolgano al nostro servizio di assistenza per le richieste di tecnici qualificati. Nel caso in cui intervengano altri tecnici si raccomanda di accertarsi sulle loro reali capacità.

La responsabilità delle opere eseguite nello spazio d'ubicazione della stufa è, e rimane, a carico dell'utilizzatore; a quest'ultimo è demandata anche l'esecuzione delle verifiche relative alle soluzioni d'installazione proposte.

L'utilizzatore deve ottemperare a tutti i regolamenti di sicurezza locali, nazionale ed europei.

L'apparecchio dovrà essere installato su pavimenti con adeguata capacità portante.



Verificare che le predisposizioni della canna fumaria e della presa d'aria siano conformi al tipo di installazione.

Non effettuare collegamenti elettrici volanti con cavi provvisori o non isolati.

Verificare che la messa a terra dell'impianto elettrico sia efficiente.

L'installatore, prima di avviare le fasi di montaggio o di smontaggio della stufa, deve ottemperare alle precauzioni di sicurezza previste per legge ed in particolare a:

- A) non operare in condizioni avverse;
- B) deve operare in perfette condizioni psicofisiche e deve verificare che i dispositivi antinfortunistici individuali e personali, siano integri e perfettamente funzionanti;
- C) deve indossare i guanti antinfortunistici;
- D) deve indossare scarpe antinfortuniche;
- E) deve usufruire di utensili muniti di isolamento elettrico;
- F) deve accertarsi che l'area interessata alle fasi di montaggio e di smontaggio sia libera da ostacoli.

2.2 AVVERTENZE PER IL MANUTENTORE



- Osservare le prescrizioni indicate nel presente manuale.
- Usare sempre i dispositivi di sicurezza individuale e gli altri mezzi di protezione.
- Prima di iniziare qualsiasi operazione di manutenzione assicurarsi che la stufa, nel caso in cui sia stata utilizzata, si sia raffreddata.
- Qualora anche uno solo dei dispositivi di sicurezza risultasse starato o non funzionante, la stufa è da considerarsi non funzionante.
- Togliere l'alimentazione elettrica prima di intervenire su parti elettriche, elettroniche e connettori.

2.3 AVVERTENZE PER L'UTILIZZATORE



- Predisporre il luogo d'installazione della stufa secondo i regolamenti locali, nazionale ed europei.
- La stufa, essendo un prodotto da riscaldamento, presenta delle superfici esterne particolarmente calde. Per questo motivo si raccomanda la massima cautela durante il funzionamento in particolare:
 - non toccare e non avvicinarsi al vetro della porta, potrebbe causare ustioni;
 - non toccare lo scarico dei fumi;
 - non eseguire pulizie di qualunque tipo;
 - non scaricare le ceneri;
 - non aprire la porta a vetro;
 - non aprire il cassetto cenere (ove previsto);
 - fare attenzione che i bambini non si avvicinino;
 - non poggiare alcun oggetto sulla stufa.
- Osservare le prescrizioni indicate nel presente manuale.
- Rispettare le istruzioni e gli avvertimenti evidenziati dalle targhette esposte sulla stufa.
- Le targhette sono dispositivi antinfortunistici, pertanto devono essere sempre perfettamente leggibili. Qualora risultassero danneggiate ed illeggibili è obbligatorio sostituirle, richiedendone il ricambio originale al Costruttore.
- Utilizzare solo il combustibile conforme alle indicazioni riportate sul capitolo relativo alle caratteristiche del combustibile stesso.
- Seguire scrupolosamente il programma di manutenzione ordinaria e straordinaria.
- Non impiegare la stufa senza prima avere eseguito l'ispezione giornaliera come prescritto al capitolo "Manutenzione" del presente manuale.
- Non utilizzare la stufa in caso di funzionamento anomalo, sospetto di rottura o rumori insoliti.
- Non gettare acqua sulla stufa in funzionamento o per spegnere il fuoco nel braciere.
- Non spegnere la stufa scollegando la connessione elettrica di rete.
- Non appoggiarsi sulla porta aperta, potrebbe comprometterne la stabilità.
- Non usare la stufa come supporto od ancoraggio di qualunque tipo.
- Non pulire la stufa fino a completo raffreddamento di struttura e ceneri.
- Toccare la porta solo a stufa fredda.
- Eseguire tutte le operazioni nella massima sicurezza e calma.
- In caso di incendio del camino spegnere la stufa con la procedura di spegnimento indicata.
- In caso di malfunzionamento della stufa dovuto ad un tiraggio non ottimale della canna fumaria effettuare la pulizia.
- Non toccare le parti verniciate durante il funzionamento per evitare danneggiamenti alla verniciatura.

3 CARATTERISTICHE DEL COMBUSTIBILE

3.1 CARATTERISTICHE DEL COMBUSTIBILE

Il pellet (fig. 3.1) è un composto costituito da varie tipologie di legno pressato con procedimenti meccanici nel rispetto delle normative a tutela dell'ambiente, è l'unico combustibile previsto per questo tipo di stufa.

L'efficienza e la potenzialità termica della stufa possono variare in relazione al tipo ed alla qualità del pellet utilizzato.

Le caratteristiche del pellet dovranno essere conformi a quanto descritto nelle norme UNI EN 14961-2; categoria A1 e A2.

La stufa è dotata di un serbatoio di contenimento del pellet della capacità indicata nella tabella dei dati caratteristici nel Libretto Prodotto allegato.

Il vano di caricamento è posizionato nella parte superiore, deve essere sempre apribile per poter effettuare la carica del pellet e deve restare chiuso durante il funzionamento della stufa.



Per motivi di controllo della temperatura di esercizio non è possibile il funzionamento a legna tradizionale.



E' vietato usare la stufa come inceneritore di rifiuti.

3.2 STOCCAGGIO DEI PELLETTI



Il pellet deve essere conservato in un ambiente asciutto e non troppo freddo.

Si consiglia di conservare alcuni sacchi di pellet nel locale di utilizzo della stufa o in un locale attiguo purché sia a temperatura e umidità accettabili.

Il pellet umido e/o freddo (5°C) riduce la potenzialità termica del combustibile ed obbliga ad effettuare maggiore manutenzione di pulizia del braciere (materiale incombusto) e del focolare.



Porre particolare attenzione nello stoccaggio e movimentazione dei sacchi di pellet. Deve essere evitata la sua frantumazione e la formazione di segatura.

Se viene immessa segatura nel serbatoio della stufa, questa potrebbe causare il blocco del sistema di carica del pellet.

L'utilizzo di pellet di qualità scadente può compromettere il normale funzionamento della stufa a pellet e determinare la decadenza della garanzia.



fig. 3.1

4 MOVIMENTAZIONE E TRASPORTO

La stufa viene consegnata completa di tutte le parti previste.

Fare attenzione alla tendenza allo sbilanciamento della stufa.

Il baricentro della stufa è spostato verso la parte anteriore.

Tenere ben presente quanto sopra anche durante lo spostamento della stufa sul supporto di trasporto.

Durante il sollevamento evitare strappi o bruschi movimenti.

Accertarsi che il carrello sollevatore abbia una portata superiore al peso della stufa da sollevare.

Al manovratore dei mezzi di sollevamento spetterà tutta la responsabilità del sollevamento dei carichi.



Fare attenzione che i bambini non giochino con i componenti dell'imballo (es. pellicole e polistirolo). Pericolo di soffocamento!

4.1 RIMOZIONE DALLA PALETTA DI TRASPORTO

Per rimuovere la stufa dalla paletta di trasporto attenersi alle istruzioni riportate nel "Libretto Prodotto" allegato.

5 INSTALLAZIONE

5.1 CONSIDERAZIONI GENERALI

Nei paragrafi successivi sono riportate alcune indicazioni da rispettare per ottenere il massimo rendimento del prodotto acquistato.

Le seguenti indicazioni rimangono comunque subordinate al rispetto di eventuali leggi e normative nazionali, regionali e comunali vigenti nel paese dove avviene l'installazione del prodotto.

L'installazione deve essere effettuata da personale qualificato in osservanza alla norma EN 10683.

5.2 PRECAUZIONI PER LA SICUREZZA

La responsabilità delle opere eseguite nello spazio d'ubicazione della stufa è, e rimane, a carico dell'utilizzatore; a quest'ultimo è demandata anche l'esecuzione delle verifiche relative alle soluzioni d'installazione proposte.

L'utilizzatore deve ottemperare a tutti i regolamenti di sicurezza locali, nazionale ed europei.

L'apparecchio dovrà essere installato su pavimenti con adeguata capacità portante.

Le istruzioni di montaggio e smontaggio della stufa sono riservate ai soli tecnici specializzati. È sempre consigliabile che gli utenti si rivolgano al nostro servizio di assistenza per le richieste di tecnici qualificati.

Nel caso in cui intervengano altri tecnici si raccomanda di accertarsi sulle loro reali capacità. L'installatore, prima di avviare le fasi di montaggio o di smontaggio della stufa, deve ottemperare alle precauzioni di sicurezza previste per legge ed in particolare a:

- A) non operare in condizioni avverse;
- B) deve operare in perfette condizioni psicofisiche e deve verificare che i dispositivi antinfortunistici individuali e personali, siano integri e perfettamente funzionanti;
- C) deve indossare i guanti antinfortunistici;
- D) deve indossare scarpe antinfortunistiche;
- E) deve usufruire di utensili muniti di isolamento elettrico;
- F) deve accertarsi che l'area interessata alle fasi di montaggio e di smontaggio sia libera da ostacoli.

5.3 LUOGO DI INSTALLAZIONE DELLA STUFA

Nel libretto di prodotto allegato sono indicate le distanze minime espresse in cm che devono essere rispettate nel posizionamento della stufa rispetto a materiali e oggetti combustibili.

Proteggete tutte le strutture che potrebbero incendiarsi se esposte a eccessivo calore.

Pavimenti costituiti da materiale infiammabile come ad esempio: legno, parquet, linoleum, laminato o coperti da tappeti, devono essere protetti da una base ignifuga sotto la stufa, di dimensioni sufficienti. Questa base può essere, ad esempio, in acciaio, ardesia pressata, vetro o pietra e deve ricoprire il pavimento nella zona sottostante la stufa, il tubo di raccordo fumi e sporgere anteriormente di almeno 50 cm.

Il costruttore declina ogni responsabilità per eventuali variazioni delle caratteristiche del materiale costituente il pavimento sotto la protezione.

Eventuali elementi in legno (es. travi) o in materiale combustibile situati in prossimità della stufa vanno protetti con materiale ignifugo.

Pareti o elementi infiammabili devono essere mantenuti ad una distanza di almeno 150 cm dalla stufa.

!

Prevedere uno spazio tecnico accessibile per eventuali manutenzioni.

Si ricorda di rispettare la distanza minima dai materiali infiammabili (x), riportata sulla targhetta identificativa dei tubi usati per realizzare il camino (fig. 5.2).

Pi = Parete infiammabile

Pp = Protezione pavimento

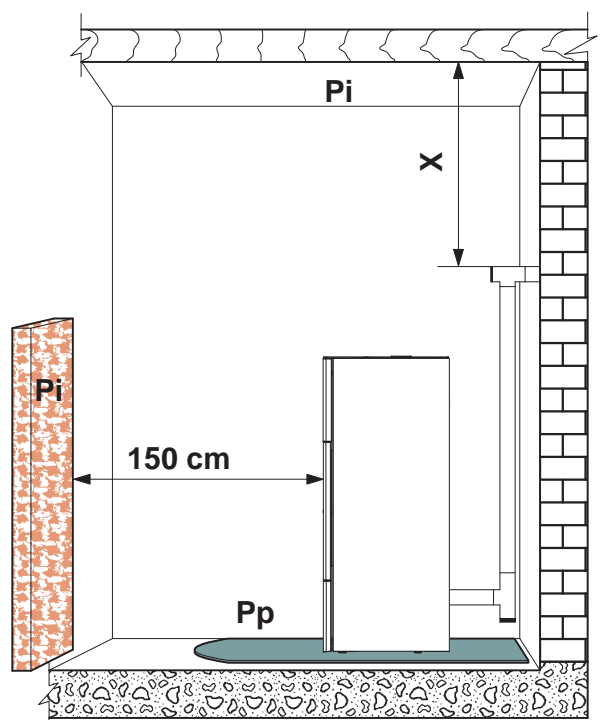


fig. 5.2

5.4 ARIA COMBURENTE



La stufa, durante il suo funzionamento, preleva una quantità di aria dall'ambiente in cui è collocata (ad eccezione dei prodotti della serie ermetica che possono prelevarla direttamente dall'esterno); quest'aria dovrà essere reintegrata attraverso una presa d'aria esterna al locale stesso (fig. 5.3 - PA = Presa d'Aria).

Realizzare la presa d'aria sulla parete, e lasciare che la stufa sia libera di prelevare aria in ambiente avendo cura di collegare sul tubo di ingresso dell'aria il tratto di tubo corrugato, qualora venga fornito, fissandolo con la fascetta e piegandolo leggermente verso il basso al fine di prevenire eventuali effetti di risonanza

Se la parete posteriore della stufa è una parete esterna, realizzare un foro per l'aspirazione dell'aria comburente ad una altezza dal suolo di circa 20-30 cm rispettando le indicazioni dimensionali riportate nella scheda tecnica del prodotto a fine libretto.

Esternamente deve essere messa una griglia di aerazione permanente non richiudibile; in zone particolarmente ventose ed esposte alle intemperie, prevedere una protezione anti-pioggia ed antivento.

Accertarsi che la presa d'aria sia posizionata in modo da non essere ostruita accidentalmente.

Nel caso fosse impossibile realizzare la presa d'aria esterna nella parete posteriore alla stufa (parete non perimetrale) deve essere realizzato un foro in una parete esterna del locale dove viene posizionata la stufa.

Se non fosse possibile realizzare la presa d'aria esterna nel locale, è possibile realizzare il foro esterno in un locale adiacente purché comunicante in maniera permanente con griglia di transito. (fig. 5.4 - C = Cassonetto, G = Griglia, S = Serranda)

La normativa UNI 10683 vieta il prelievo di aria comburente da garage, magazzini di materiale combustibile o ad attività con pericolo di incendio.

Qualora nel locale ci siano altri apparecchi da riscaldamento le prese dell'aria comburente devono garantire il volume necessario di aria al corretto funzionamento di tutti i dispositivi.

Nel caso in cui nella stanza dove è ubicata la stufa siano presenti e funzionanti uno o più ventilatori di estrazione (cappe di aspirazione) si potrebbero verificare malfunzionamenti alla combustione causati dalla scarsità di aria comburente.

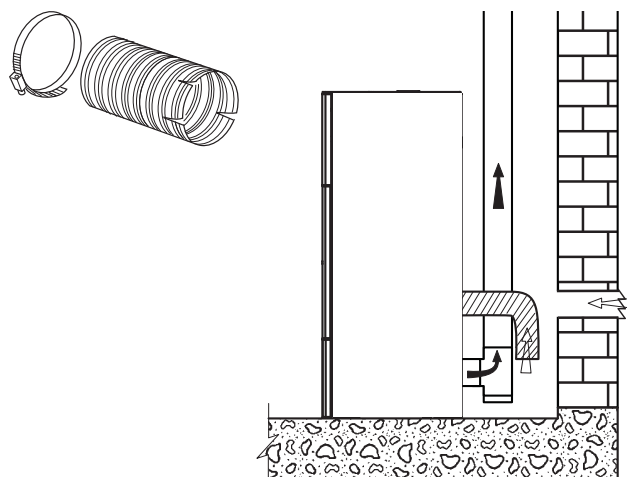


fig. 5.3

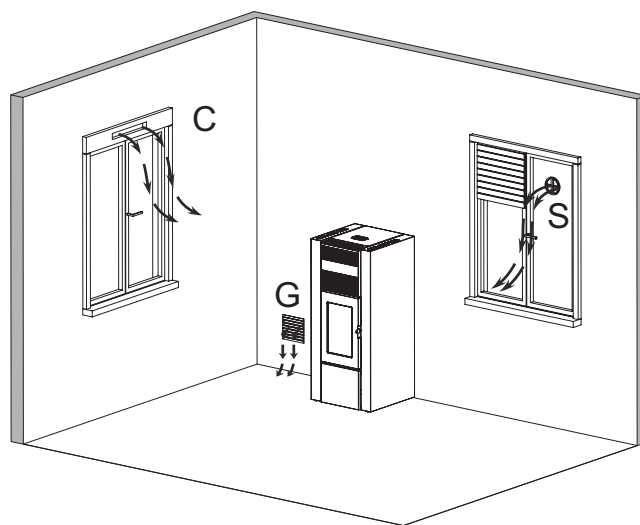


fig. 5.4

STUFE DELLA SERIE “ERMETICA”

Nel caso di installazione di una stufa a pellet della serie “Ermetica” è possibile in alternativa:

- canalizzare l'aria comburente sfruttando un tubo di scarico coassiale per l'espulsione dei fumi ed il prelevamento dell'aria; pertanto non è necessario fare una classica presa d'aria nel locale (fig. 5.5 A,B=Ingresso aria C,D=Uscita fumi);
- collegare l'ingresso dell'aria comburente della stufa alla presa d'aria con un apposito condotto (fig. 5.6).

5.5 SCARICO FUMI

La stufa funziona con la camera di combustione in depressione è pertanto indispensabile assicurarsi che lo scarico dei fumi sia a tenuta.

La stufa deve essere collegata ad un proprio sistema di evacuazione fumi esclusivo, ed idoneo ad assicurare una adeguata dispersione in atmosfera dei prodotti della combustione.

I componenti che costituiscono il sistema di evacuazione dei fumi devono essere dichiarati idonei alle specifiche condizioni di funzionamento e provvisti di marcatura CE.

! È obbligatorio realizzare un primo tratto verticale di 1,5 metri minimi per garantire la corretta espulsione dei fumi.

Si consiglia di effettuare un massimo di 3 variazioni di direzione, oltre a quello derivante dal collegamento posteriore della stufa al camino, utilizzando delle curve a 45-90° o dei raccordi a Tee (fig. 5.7).

Utilizzare sempre un raccordo a Tee con tappo di ispezione ad ogni variazione orizzontale e verticale del percorso di scarico fumi.

☞ Sul primo Tee, all'uscita dello scarico fumi della stufa, è necessario collegare in basso un tubo per l'evacuazione dell'eventuale condensa che può formarsi nel camino (Fig. 5.7a).

I tratti orizzontali devono avere una lunghezza massima di 2-3 m con una pendenza verso l'alto del 3-5% (fig. 5.7).

Ancorare le tubazioni con appositi collari alla parete. Il raccordo di scarico dei fumi NON DEVE ESSERE collegato:

- ad un camino utilizzato da altri generatori (caldaie, stufe, caminetti, ecc...);
- a sistemi di estrazione d'aria (cappe, sfianti, ecc...) anche se “intubato”.

E' vietato installare valvole di interruzione e di tiraggio.

Lo scarico dei prodotti di combustione deve essere previsto a tetto.

STUFE DELLA SERIE “ERMETICA”

Nel caso di installazione di una stufa a pellet della serie “Ermetica” è possibile utilizzare uno specifico tubo coassiale che consenta sia l'espulsione dei fumi che la canalizzazione dell'aria comburente dall'esterno (fig. 5.5 A,B=Ingresso aria C,D=Uscita fumi).

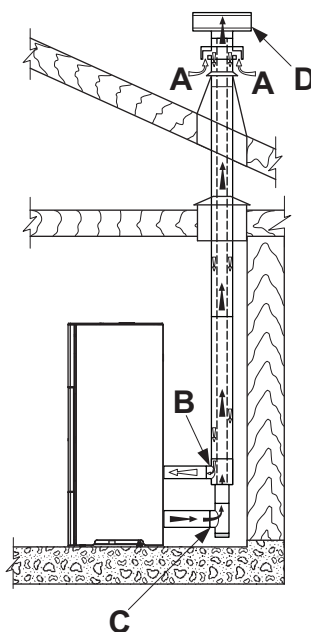


fig. 5.5

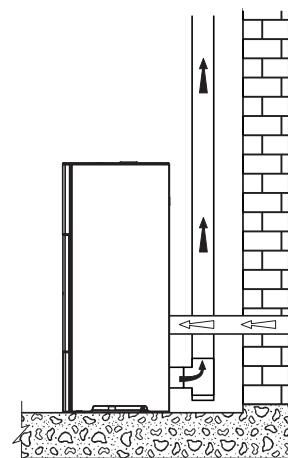


fig. 5.6

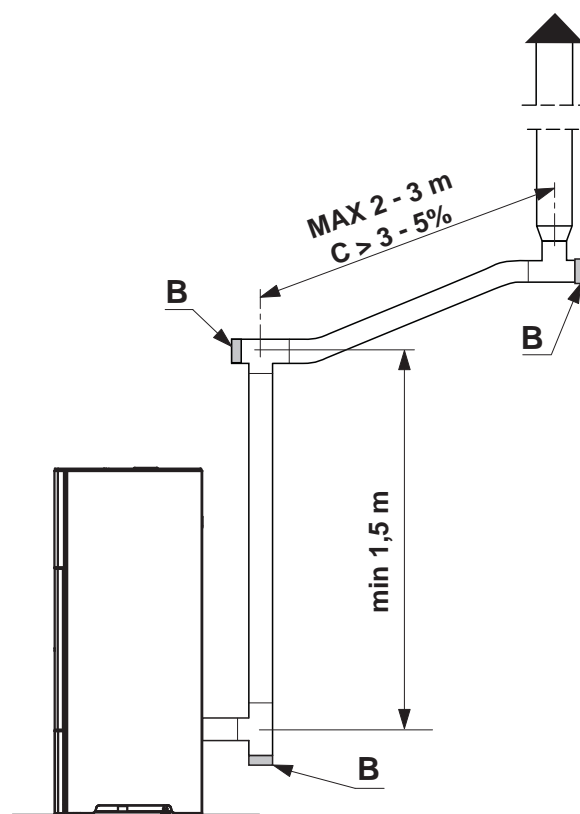


fig. 5.7

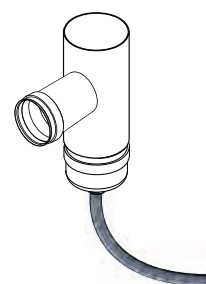


Fig. 5.7a

5.5.1 Scarico a tetto mediante camino tradizionale

Il camino per lo scarico dei fumi deve essere realizzato in osservanza alle norme UNI 10683- EN 1856-1-2- EN 1857- EN 1443- EN 13384-1-3- EN 12391-1 sia per quanto riguarda le dimensioni che per i materiali utilizzati nella sua costruzione.

Camini FATISCENTI, realizzati con materiale non idoneo (fibrocemento, acciaio zincato, ecc... con superficie interna ruvida e porosa) sono fuorilegge e pregiudicano il buon funzionamento della stufa.

Lo scarico dei fumi attraverso un camino tradizionale (Fig. 5.8) può essere fatto purché ci si assicuri sullo stato di manutenzione del camino;

! In caso di camino di sezione maggiore è necessario "intubare" il camino con una tubazione in acciaio (con diametro in funzione del percorso) opportunamente isolato (Fig. 5.9).

Assicurarsi che il collegamento al camino in muratura sia opportunamente sigillato.

! In caso di passaggio dei tubi attraverso tetti o pareti in legno si consiglia di utilizzare appositi kit di attraversamento, certificati, reperibili in commercio.

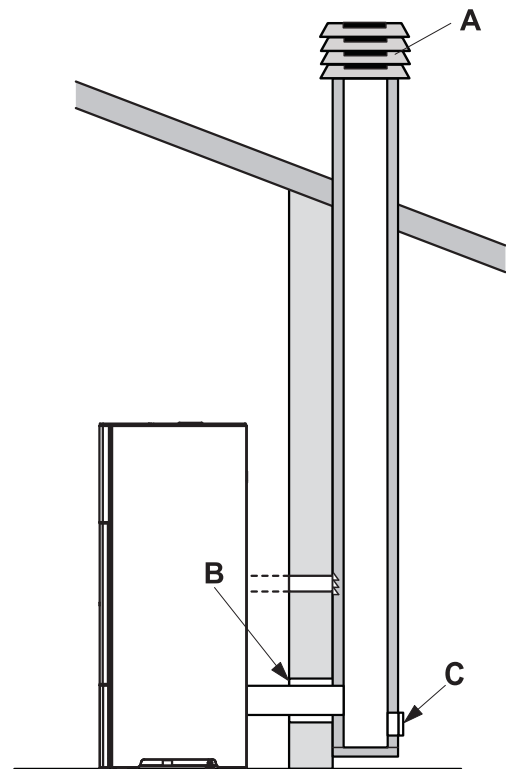
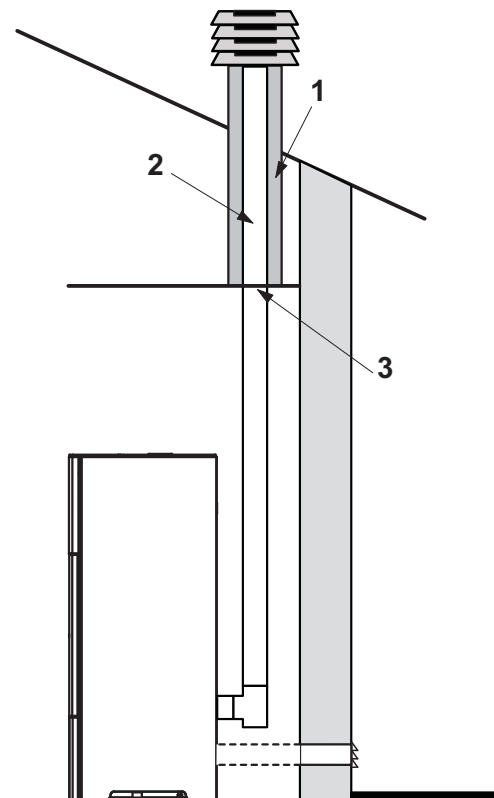


fig. 5.8

- A) Comignolo antivento
- B) Sigillare
- C) Ispezione



- 1) Vermiculite e/o lana di roccia.
- 2) Tubazione in acciaio.
- 3) Pannello di chiusura.

fig. 5.9

5.6 LIVELLAMENTO DELLA STUFA

La stufa deve essere livellata, con l'ausilio di un'asta a bolla, agendo sui piedini di regolazione (ove previsti) (fig. 5.10).

A B = Asta a Bolla

5.7 ALLACCIAMENTO AGLI IMPIANTI

5.7.1 Collegamento elettrico

È sufficiente collegare la stufa all'impianto elettrico attraverso la spina in dotazione.

Il collegamento elettrico (spina) deve essere facilmente accessibile anche dopo l'installazione della stufa.

!

Se il cavo di alimentazione risulta danneggiato deve essere sostituito dal servizio di assistenza tecnica o da un tecnico qualificato in modo da prevenire ogni rischio.

5.7.1.1 Messa a terra

È obbligatorio che l'impianto sia provvisto di messa a terra e di interruttore differenziale in ottemperanza alle leggi vigenti (fig. 5.11).

!

Il condotto di scarico fumi deve essere dotato di proprio collegamento a terra.

5.7.2 Allacciamento ad un termostato esterno

È possibile collegare la stufa ad un termostato o cronotermostato esterno che accenda e spenga la stufa.

Per il collegamento far riferimento allo schema elettrico presente tra le caratteristiche tecniche.

5.8 OTTIMIZZAZIONE DELLA COMBUSTIONE

Una combustione ottimale dipende da diversi fattori (tipo di installazione, condizioni di funzionamento e di manutenzione, tipologia di pellet ecc..)

All'atto della prima accensione, è possibile ottimizzare la combustione della stufa.

In linea di massima, se a fine combustione, nel braciere restano molti residui, è consigliabile modificare le configurazioni di combustione (aumentandone il valore) fino a trovare la soluzione più soddisfacente.

Far riferimento al paragrafo "Ottimizzazione della combustione" del manuale utente.

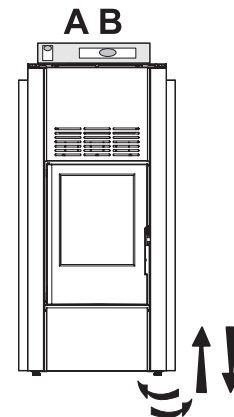


fig. 5.10

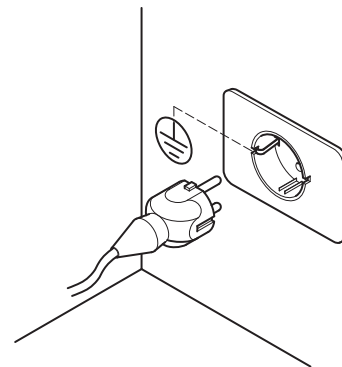


fig. 5.11

6 MANUTENZIONE

6.1 MANUTENZIONE

Le operazioni di manutenzione devono essere effettuate da parte di un centro di assistenza tecnico autorizzato.

Prima di effettuare qualsiasi operazione di manutenzione adottare le seguenti precauzioni:

- Assicurarsi che tutte le parti della stufa siano fredde.
- Accertarsi che le ceneri siano completamente spente.
- Utilizzare i dispositivi di protezione individuale previsti dalla direttiva 89/391/CEE.
- Accertarsi che l'interruttore generale di linea sia disinserito.
- Accertarsi che l'alimentazione non possa essere riattivata accidentalmente. Staccare la spina dalla presa a muro.
- Operare sempre con attrezzature appropriate per la manutenzione.
- Terminata la manutenzione o le operazioni di riparazione, prima di rimettere la stufa in servizio, reinstallare tutte le protezioni e riattivare tutti i dispositivi di sicurezza.

6.1.1 Manutenzione del sistema fumario

Da effettuarsi almeno una volta all'anno, oppure ogni 40 quintali di pellet bruciato.

Se esistono dei tratti orizzontali, è necessario verificare e asportare l'eventuale deposito di cenere e fuliggine prima che le stesse otturino il passaggio dei fumi.

In caso di mancata o inadeguata pulizia la stufa può avere problemi di funzionalità quali:

- cattiva combustione
- annerimento del vetro
- intasamento del braciere con accumulo di ceneri e pellet
- deposito di ceneri ed eccessive incrostazioni sullo scambiatore con conseguente scarso rendimento.

6.1.2 Manutenzione della stufa

Da effettuarsi almeno una volta all'anno, oppure ogni qual volta la stufa segnala la richiesta di manutenzione.

Durante l'operazione di manutenzione, il tecnico dovrà:

- fare una pulizia accurata e completa del giro dei fumi
- verificare lo stato e la buona tenuta di tutte le guarnizioni
- verificare lo stato e la pulizia di tutti i componenti interni
- verificare la tenuta e la pulizia dell'innesto dell'uscita fumi
- asportare eventuale deposito di residui di pellet nel serbatoio
- verificare il corretto funzionamento della stufa
- resettare eventuali avvisi o allarmi (i termostati a riarmo manuale si trovano sul lato posteriore della stufa in prossimità dell'uscita del cavo di alimentazione).

PROGRAMMA DI CONTROLLO E MANUTENZIONE

	OGNI ACCENSIONE	OGNI SETTIMANA	1 MESE	1 ANNO ^(a)
Braciere	X			
Cassetto/Vano cenere		X		
Vetro		X		
Griglia ventilatore		X		
Caldaia			X	
Canotto porta resistenza		X		
Collettore fumi			X	
Guarnizioni portina e braciere*				X
Condotto di evacuazione fumi*				X
Ventilatori*				X

(*) A cura di un centro di assistenza tecnico abilitato.

(a) Almeno una volta all'anno oppure ogni 40 quintali di pellet bruciati.

7 DEMOLIZIONE E SMALTIMENTO

La demolizione e lo smaltimento della stufa sono ad esclusivo carico e responsabilità del proprietario che dovrà agire in osservanza delle leggi vigenti nel proprio Paese in materia di sicurezza, rispetto e tutela dell'ambiente. Smantellamento e smaltimento possono essere affidati anche a terzi, purché si ricorra sempre a ditte autorizzate al recupero ed all'eliminazione dei materiali in questione.



INDICAZIONE: attenersi sempre e comunque alle normative in vigore nel Paese dove si opera per lo smaltimento dei materiali ed eventualmente per la denuncia di smaltimento.



ATTENZIONE: Tutte le operazioni di smontaggio per la demolizione devono avvenire a stufa ferma e privata dell'energia elettrica di alimentazione.

- asportare tutto l'apparato elettrico;
- separare gli accumulatori presenti nelle schede elettroniche;
- rottamare la struttura della stufa tramite le ditte autorizzate;



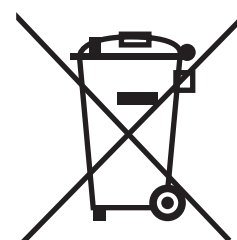
ATTENZIONE: L'abbandono della stufa in aree accessibili costituisce un grave pericolo per persone ed animali.

La responsabilità per eventuali danni a persone ed animali ricade sempre sul proprietario.

All'atto della demolizione la marcatura CE, il presente manuale e gli altri documenti relativi a questa stufa dovranno essere distrutti.

Il simbolo del cassonetto barrato riportato sull'etichetta dell'apparecchiatura indica che il prodotto alla fine della propria vita utile deve essere raccolto separatamente da altri rifiuti.

Ai sensi dell'art.13 del Decreto Legislativo n°151 del 25 luglio 2005 di attuazione della Direttiva 2002/96/CE del 23 Febbraio 2003 sui Rifiuti di Apparecchiature Elettriche ed Elettroniche relative alle misure e procedure finalizzate a prevenire la produzione di rifiuti di apparecchiature elettriche ed elettroniche, denominate RAEE, promuovendo il reimpiego, il riciclaggio e altre forme di recupero in modo da ridurre la quantità da avviare allo smaltimento e migliorando l'intervento dei soggetti che partecipano al ciclo di vita di tali prodotti.



INDEX

1 INTRODUCTION

- 1.1 SYMBOLS
- 1.2 INTENDED USE
- 1.3 PURPOSE AND CONTENTS OF THIS MANUAL
- 1.4 HOW TO KEEP THIS MANUAL
- 1.5 UPDATES TO THE MANUAL
- 1.6 GENERAL INFORMATION
- 1.7 MAIN REFERENCE STANDARDS
- 1.8 PRODUCT WARRANTY
- 1.9 MANUFACTURER'S LIABILITY
- 1.10 INTENDED USERS
- 1.11 TECHNICAL SERVICE
- 1.12 SPARE PARTS
- 1.13 IDENTIFICATION LABEL
- 1.14 DELIVERY OF THE STOVE

2 SAFETY WARNINGS

- 2.1 INSTALLATION WARNINGS
- 2.2 MAINTENANCE WARNINGS
- 2.3 WARNINGS FOR THE USER

3 FUEL SPECIFICATIONS

- 3.1 FUEL SPECIFICATIONS
- 3.2 STORING THE PELLETS

4 HANDLING AND TRANSPORT

- 4.1 REMOVING THE STOVE FROM THE PALLET

5 INSTALLATION

- 5.1 GENERAL INFORMATION
- 5.2 SAFETY PRECAUTIONS
- 5.3 STOVE INSTALLATION SITE
- 5.4 COMBUSTION AIR
- 5.5 FLUE GAS EXHAUST
- 5.6 LEVELLING THE STOVE
- 5.7 SYSTEM CONNECTIONS
- 5.8 IMPROVING THE COMBUSTION

6 MAINTENANCE

- 6.1 MAINTENANCE

7 DECOMMISSIONING AND DISPOSAL

1 INTRODUCTION

The appliance is manufactured and tested to conform with the safety standards indicated in the applicable European directives.

This manual is intended for owners, installers, users and maintenance personnel of stoves and is an integral part of the product. If there are any doubts regarding the contents of this manual, or for any other explanations please contact the manufacturer or an authorised service centre, quoting the paragraph number in question.

No printing, translation and reproduction of this manual, in part or whole, is allowed without the permission of PALAZZETTI. The technical information, illustrations and specifications included in this manual may not be disclosed.

Do not operate the appliance if any of the instructions provided in the manual are not understood; if there are any doubts always contact specialist PALAZZETTI personnel for explanations.

PALAZZETTI reserves the right to modify the technical and/or functional specifications of the stove at any time, without prior notice.

1.1 SYMBOLS

The most important points in this manual are highlighted by the following symbols:



INSTRUCTION: Instructions concerning correct stove operation and the responsibilities of operators.



IMPORTANT: This denotes very important information.



DANGER: This specifies the behaviour required to prevent accidents or damage to materials.

1.2 INTENDED USE



The product is a domestic heating stove, powered exclusively with wood pellets, with automatic operation.

The stove can only operate with the firebox door closed.

Never open the door when the stove is operating.



The appliance is not intended for use by people (including children) with limited physical, sensorial or mental abilities, or without sufficient experience or knowledge, unless they are supervised or instructed on the use of the appliance by a person responsible for their safety.



The intended use of the stove described above and the configurations available are the only ones permitted by the manufacturer: never use the stove in any way not described in the instructions provided.

1.3 PURPOSE AND CONTENTS OF THIS MANUAL

The purpose of this manual is to provide the fundamental and essential rules for correct installation, maintenance and use of the product. Carefully following these rules will ensure a high level of stove safety and productivity.

1.4 HOW TO KEEP THIS MANUAL

STORAGE AND REFERENCE

This manual must be kept with care and must be always available for reference by the user and by assembly and maintenance personnel.

The installation manual is an integral part of the stove.

DAMAGE OR LOSS

If required, an additional copy can be ordered from PALAZZETTI.

SALE OF THE STOVE

If the stove is sold the user must also provide the new owner this manual.

1.5 UPDATES TO THE MANUAL

This manual represents the state-of-the-art at the time the stove was introduced onto the market.

1.6 GENERAL INFORMATION

REQUESTING INFORMATION

If information is requested from the manufacturer of the stove, always refer to the serial number and other identifying data shown on the product's identification label.

SPECIAL MAINTENANCE

Special maintenance operations must be carried out by qualified personnel who are authorised to work on the model of stove that this manual refers to.

RESPONSIBILITY FOR INSTALLATION PALAZZETTI accepts no responsibility for the work carried out to install the stove; such responsibility lies with the installer, who is required to carry out checks on the flue and air intake and ensure installation is completed correctly. Furthermore, all safety standards required by relevant legislation in force in the country where the stove is installed must be complied with.

USE

The stove must only be used in compliance with the instructions provided in this manual, as well as with all safety standards required by relevant legislation in force in the country where the stove is installed.

1.7 MAIN REFERENCE STANDARDS

- A) **Directive 2006/95/EC:** “Electrical equipment designed for use within certain voltage limits”.
- B) **Directive 2004/108/EC:** “Approximation of the laws of the Member States relating to electromagnetic compatibility”.
- C) **Directive 89/391/EEC:** “Introduction of measures to encourage improvements in the safety and health of workers at work”.
- D) **EU Regulation 305/2011:** “sets harmonised requirements for the sale of construction products in abrogation of Directive 89/106/EEC”.
- E) **Directive 85/374/EEC:** “Approximation of the laws, regulations and administrative provisions of the Member States concerning liability for defective products.”
- F) **Directive 1999/5/EC:** “Radio equipment and telecommunications terminal equipment and the mutual recognition of their conformity”.
- G) **UNI 14785/2006:** “Residential space heating appliances fired by wood pellets – Requirements and test methods”.

1.8 PRODUCT WARRANTY

In order to make use of the product warranty pursuant to Directive 1999/44/EC, users must fully comply with the instructions specified in this manual, and specifically:

- always use the stove within its operating limits;
- always carry out regular and thorough maintenance;
- allow the stove to be used by people of proven ability, attitude and suitably trained for the purpose;
- use original spare parts made specifically for the model of stove in question.
- In addition, the following must be provided:
- tax receipt showing the purchase date.
- certificate of conformity of installation issued by the installer.

Failure to follow the instructions provided in this manual will render the warranty void.

1.9 MANUFACTURER’S LIABILITY



By providing this manual, PALAZZETTI declines all liability, both civil and criminal, direct or indirect, deriving from:

- installation not in compliance with the standards in force in the country concerned and with safety directives;
- partial or total failure to follow the instructions provided in this manual;
- installation by unqualified and untrained personnel;
- use not in compliance with safety directives;

- modifications and repairs on the stove that are not authorised by the manufacturer;
- use of spare parts that are not original or not specific for the model of stove;
- lack of maintenance;
- exceptional events.

1.10 INTENDED USERS



The user of the stove must be a responsible adult with sufficient technical knowledge to carry out routine maintenance on the parts of the stove.



Make sure children do not play close to the stove while it’s operating.

1.11 TECHNICAL SERVICE

PALAZZETTI has an extensive network of service centres staffed by specialists trained directly by the company.

Please contact our head office or sales network for details of your nearest authorised service centre.

1.12 SPARE PARTS

Only use original spare parts.

Do not wait for components to become worn out before replacing them.

Replace a worn component before it malfunctions helps prevent accidents due to sudden breakages, which may cause serious harm to people and things.

Perform the periodical maintenance checks as described in the chapter on “Maintenance”.

1.13 IDENTIFICATION LABEL

The serial number plate on the stove shows all the typical product data, including the manufacturer’s details, the serial number and **CE** markings.

1.14 DELIVERY OF THE STOVE

The stove is delivered packaged in a cardboard box or shrink-wrap and secured to a wooden pallet for handling by forklift and/or other equipment.

The following material is provided inside the stove:

- instruction manuals;
- remote control (only on models where featured);
- tool for opening of the firebox door (only on models where featured).

2 SAFETY WARNINGS

2.1 INSTALLATION WARNINGS

Comply with the requirements specified in this manual.

The stove assembly and dismantling instructions are reserved exclusively for specialist technicians. Users should always contact our service centre to request work to be performed by qualified technicians. Before having work performed by other technical personnel verify their effective technical competence.

Responsibility for work carried out in the place where the stove is installed lies with the user; the user is also responsible for making sure the installation checks are completed.

The user must abide by all local, national and European safety requirements.

The appliance must be installed on floors with a suitable load-bearing capacity.



Make sure that the flue and air intake duct arrangements correspond to the type of installation.

Do not make any electrical connections using temporary or uninsulated cables.

Make sure the electrical system is earthed correctly.

Before starting to assemble or dismantle the stove, the installer must heed the safety precautions required by law, specifically:

- A) do not work in adverse conditions;
- B) always be in a fit mental-physical state for working and make sure that personal protective equipment is in perfect working order;
- C) always wear safety gloves;
- D) always wear safety shoes;
- E) always use electrically insulated tools;
- F) make sure that the area being used for assembly and dismantling is clear of any obstacles.

2.2 MAINTENANCE WARNINGS



Comply with the requirements specified in this manual.

- Use always personal protective equipment and other means of protection.
- Before starting any maintenance work make sure that the stove, if it had been operating, has cooled down.
- If even just one of the safety devices is not calibrated or not working, the stove must be considered out-of-service.
- Disconnect power before working on electrical or electronic parts and connectors.

2.3 WARNINGS FOR THE USER



Prepare the stove installation site in accordance with local, national and European regulations.

- As the stove is a heating appliance it has very hot outside surfaces. For this reason maximum care must be paid during operation, specifically:
 - do not touch or get too close to the glass door to avoid getting burned;
 - do not touch the flue;
 - do not perform any type of cleaning;
 - do not remove the ash;
 - do not open the glass door;
 - do not open the ash bin (where featured);
 - make sure children keep away from the stove.
 - do not place any object on the stove.

Comply with the requirements specified in this manual.

- Follow the instructions and warnings highlighted on the metal labels affixed to the stove.
- These labels are safety devices, therefore they must always be perfectly legible. If damaged or illegible they must be replaced, contacting the manufacturer for an original spare label.
- Only use fuel compliant with the specifications shown in the corresponding chapter of this manual.
- Strictly follow the routine and special maintenance plan.
- Do not use the stove without first having performed the daily inspection as specified in the chapter on "Maintenance" in this manual.
- Do not use the stove in the event of malfunctions, suspected breakage or unusual noises.
- Do not pour or spray water onto the stove when operating or to extinguish the flame in the burn pot.
- Do not switch the stove off by unplugging the power cord.
- Do not rest your weight on the open door as this may affect stability.
- Do not use the stove in any way as a support or anchor.
- Do not clean the stove until the structure and ash have completely cooled down.
- Touch the door only when the stove has cooled down.
- Perform all operations without haste, in such a way as to ensure maximum safety.
- In the event of fire in the chimney switch the stove off.
- In the event of stove malfunctions due to flues with incorrect draught, clean the flue.
- Do not touch the painted parts during operation to avoid damaging the paintwork.

3 FUEL SPECIFICATIONS

3.1 FUEL SPECIFICATIONS


Pellets (Fig. 3.1) are made from various types of mechanically compacted wood in compliance with environmental protection standards. Pellets are the only fuel that can be used on this type of stove.

The efficiency and heat output of the stove may vary in relation to the type and quality of pellets used.

The features of the pellets must comply with the requirements of EN 14961-2 (A1 or A2 category).


The stove has a pellet hopper with the capacity specified in the technical data table in the Product Booklet enclosed.

The pellet hopper is located at the top of the stove. It must always be able to be opened to load the pellets, and must remain closed during operation.

 Due to temperature control requirements, operation on traditional wood is not possible.


 The stove must not be used as a rubbish incinerator.

3.2 STORING THE PELLETS

 The pellets must be kept in a place that's dry and not too cold.

It's suggested to keep some sacks of pellets in the same room where the stove is installed or an adjacent room, as long as the temperature and humidity are acceptable.

Damp and/or cold pellets (5°C) reduce the fuel heat value and mean the burn pot (unburned material) and firebox will need to be cleaned more frequently.

 Pay special care when storing and handling the sacks of pellets. Make sure these are not crushed to prevent the pellets from becoming sawdust.

Sawdust introduced into the hopper may block the pellet feed system.

Use of poor quality pellets may affect normal pellet stove operation and render the warranty void.



fig. 3.1

4 HANDLING AND TRANSPORT

The stove is delivered complete with all parts included.

Beware of the tendency of the stove to tip over.


The stove's centre of gravity is towards the front of the appliance.

Always keep this in mind when moving the stove on the transport pallet.

When lifting avoid jolts or sudden movements.

Make sure that the forklift capacity exceeds the weight of the stove being lifted.

The operator of the forklift or other hoisting equipment is responsible for lifting the loads.

 Prevent children from playing with the packaging components (e.g. film and polystyrene). Danger of suffocation!

4.1 REMOVING THE STOVE FROM THE PALLET

To remove the stove from the transport pallet follow the instructions shown in the "Product Booklet" enclosed.

5 INSTALLATION

5.1 GENERAL INFORMATION

The following paragraphs provide instructions that must be complied with in order to ensure maximum efficiency of the product purchased.

The following instructions are however subordinate to compliance with any national, regional and local laws and standards in force in the country where the product is installed.

The stove must be installed by qualified personnel in compliance with EN 10683.

5.2 SAFETY PRECAUTIONS

Responsibility for work carried out in the place where the stove is installed lies with the user; the user is also responsible for making sure the installation checks are completed.

The user must abide by all local, national and European safety requirements.

The appliance must be installed on floors with a suitable load-bearing capacity.

The stove assembly and dismantling instructions are reserved exclusively for specialist technicians. Users should always contact our service centre to request work to be performed by qualified technicians.

Before having work performed by other technical personnel verify their effective technical competence. Before starting to assemble or dismantle the stove, the installer must heed the safety precautions required by law, specifically:

- A) do not work in adverse conditions;
- B) always be in a fit mental-physical state for working and make sure that personal protective equipment is in perfectly working order;
- C) always wear safety gloves;
- D) always wear safety shoes;
- E) always use electrically insulated tools;
- F) make sure that the area being used for assembly and dismantling is clear of any obstacles.

5.3 STOVE INSTALLATION SITE

The enclosed "Product technical details" show the minimum clearances from combustible materials and objects expressed in centimetres that must be observed when positioning the stove; for non-flammable walls/objects, these clearances can be halved.

Protect all structures that may catch fire if exposed to excessive heat.

Floors made from flammable materials such as: wood, parquet, linoleum, laminates or carpets must be protected by a suitably-sized fireproof base underneath stove. Such base may be made from steel, slate, glass or stone and must cover the floor in the part underneath the stove and the flue attachment, and must extend at least 50 cm at the front.

The manufacturer declines all liability for any alterations to the characteristics of the material making up the floor underneath the protective base.

Any elements made from wood (e.g. beams) or other combustible material located near the stove should be protected with fireproof material.

Flammable walls or elements must be kept at least 150 cm away from the stove.



Leave enough clearance for maintenance work.

Make sure the minimum distance from flammable materials (x) is observed, as shown on the pipes used to make up the flue or chimney (Fig. 5.2).

Pi = Parete incombustibile

Pp = Protezione pavimento

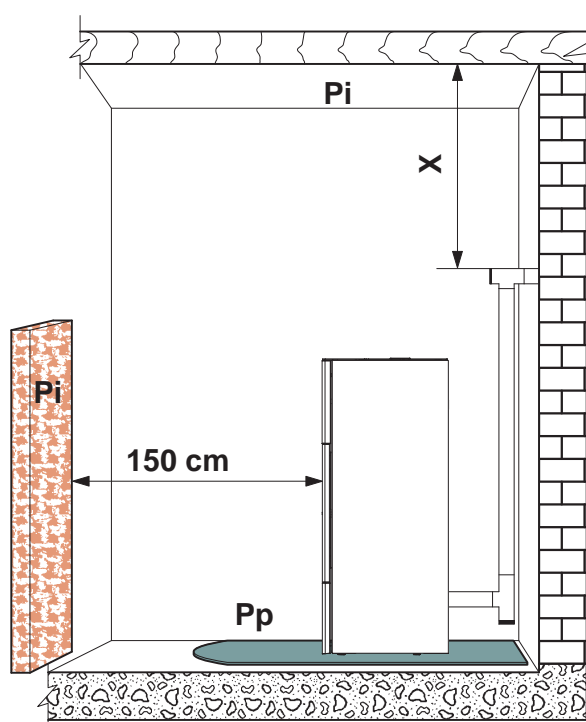


fig. 5.2

5.4 COMBUSTION AIR



During operation the stove takes in a certain amount of air from the room where it's installed (except for the "Ermetica" series products that can take in air directly from the outside); this air must be replaced through an opening to the outside from the room (Fig. 5.3 - PA = Fresh air vent).

Make the air intake hole on the wall, and let the stove be free to withdraw air in the environment, taking care, to connect on the air inlet tube the portion of corrugated pipe, if provided, by fixing it with the clamp and bending it slightly downward.

If the wall behind of the stove is an outside wall, make an opening for drawing in combustion air around 20-30 cm above the floor, observing the dimensions shown on the product data sheet at the end of this booklet.

A permanent non-closable vent cover must be placed on the outside of the opening; in especially windy areas or places exposed to bad weather, install rain and wind protection elements.

Make sure that the air vent is located in such a way that it can't be accidentally obstructed.

If it's not possible to make a fresh air opening in the wall behind the stove (not a perimeter wall), an opening must be made on the wall in the room where the stove is installed that faces the outside.

If no fresh air opening can be made in the room, it can be made in an adjacent room as long as the two rooms are connected by a ventilation grill (Fig. 5.4 - C = Shutter box, G = Grill, S = Shutters)

Standard UNI 10683 prohibits combustion air being drawn in from garages, combustible material stores or places where there is a fire risk.

If there are other heating appliances in the same room, the fresh air vents must guarantee the required volume of air for correct operation of all the appliances.

If one or more exhaust fans (range hoods) are installed and operating in the room where the stove is located, combustion problems may occur due to a lack of combustion air.

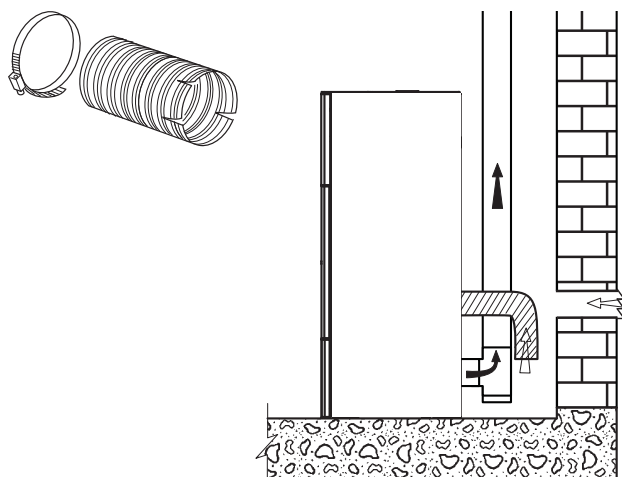


fig. 5.3

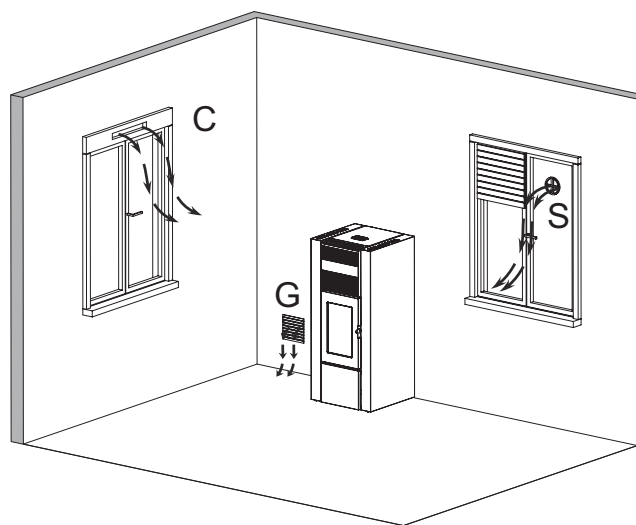


fig. 5.4

“SEALED” SERIES STOVES

The “Ermetica” series pellet stoves allow the following possible installation alternatives:

- ducted combustion air using a coaxial pipe to discharge the flue gas and take in fresh air; consequently no fresh air vent is needed in the room (Fig. 5.5 A, B=Air intake C, D=Flue gas outlet);
- connect the stove combustion air intake to the fresh air opening using a special pipe (Fig. 5.6).

5.5 FLUE GAS EXHAUST

The stove operates with negative pressure in the combustion chamber, and consequently the flue gas discharge must be airtight.

The stove must be connected to its own separate flue gas exhaust system capable of ensuring adequate atmospheric dispersion of the combustion byproducts.

The components making up the flue gas exhaust system must be suitable for the specific operating conditions and bear the CE mark.

! An initial vertical section measuring a minimum of 1.5 metres is required to ensure correct flue gas exhaust.

There should be at least three changes in direction along the flue, in addition to the flue connection at the rear of the stove, using 45 or 90° angle connectors or ‘T’ connectors (Fig. 5.7).

Use always a ‘T’ connector with inspection cap on all horizontal or vertical changes in flue direction.



It is necessary to connect a pipe at the bottom of the „T” junction in order to discharge the smoke condensate that could form in the flue gas exhaust (Fig. 5.7a).

The maximum length of horizontal sections is 2-3 m with an upwards slope of 3-5% (Fig. 5.7).

Anchor the flues to the wall using special collars.

The flue gas exhaust attachment **MUST NOT BE** connected to:

- a chimney used by other heat generators (boilers, stoves, fireplaces, etc.....);
- air exhaust systems (range hoods, vents, etc.....) even if these are ducted.

Shut-off or draught valves must not be used.

Combustion byproducts must be discharged through the roof.

“SEALED” SERIES STOVES

For “Ermetica” series pellet stoves a special coaxial pipe can be used to both discharge the flue gas and duct the combustion air from the outside (Fig. 5.5 A, B=Air intake C, D=Flue gas outlet).

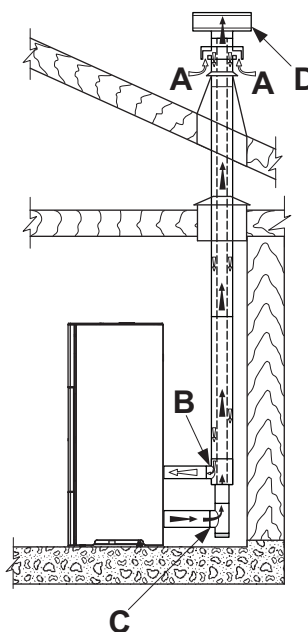


fig. 5.5

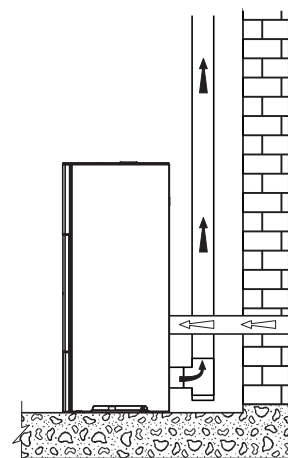


fig. 5.6

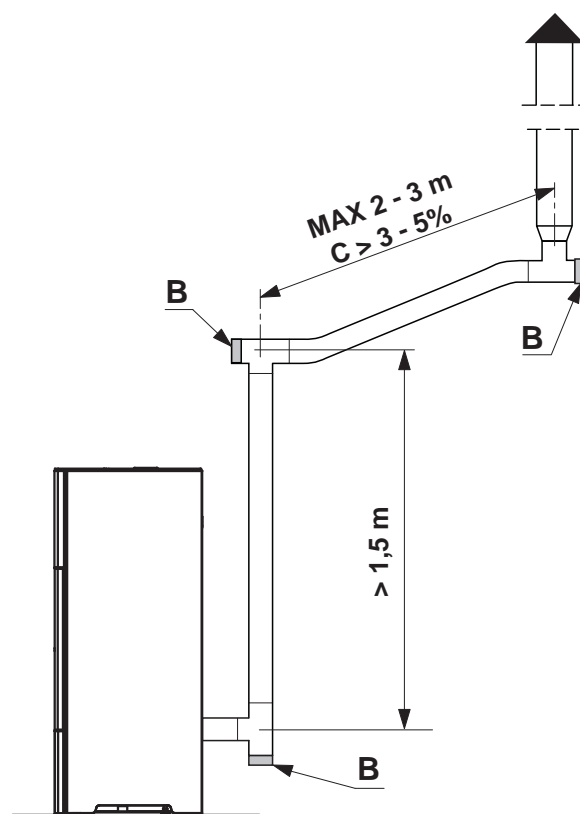


fig. 5.7

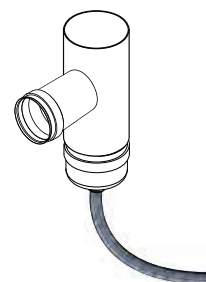


Fig. 5.7a

5.5.1 Discharge through roof using a traditional chimney

The chimney used to discharge the flue gas must be made in accordance with standards UNI 10683 - EN 1856-1-2 - EN 1857 - EN 1443 - EN 13384-1-3 - EN 12391-1 both as regards the dimensions and the construction materials used.

DAMAGED chimneys made from unsuitable material (asbestos cement, galvanised steel, etc.... with a rough and porous inside surface) are prohibited by law and affect proper stove operation.

The flue gas can be discharged through a traditional chimney (Fig. 5.8) as long as you make sure on the state of maintenance of the chimney.

! For larger chimneys, suitably insulated steel pipes need to be inserted on the inside (diameter according to the length) (Fig. 5.9).

Makes sure connections to brick chimneys are suitably sealed.

! If the flues run through wooden roofs or walls, special certified pass-through kits need to be used, available on the market.

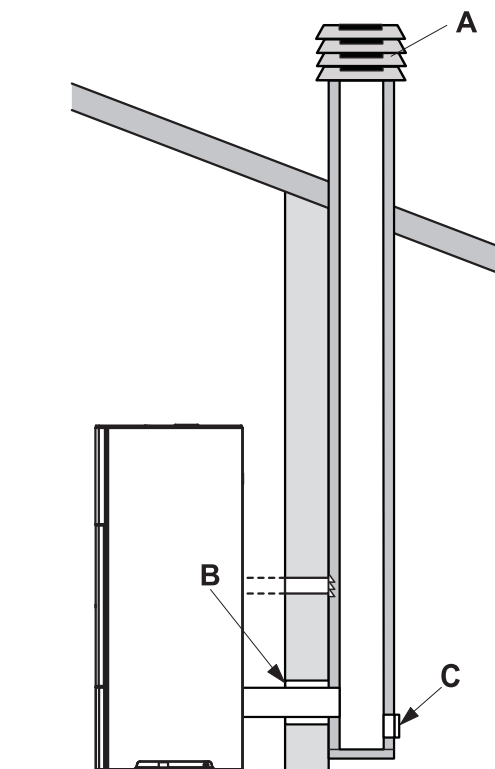
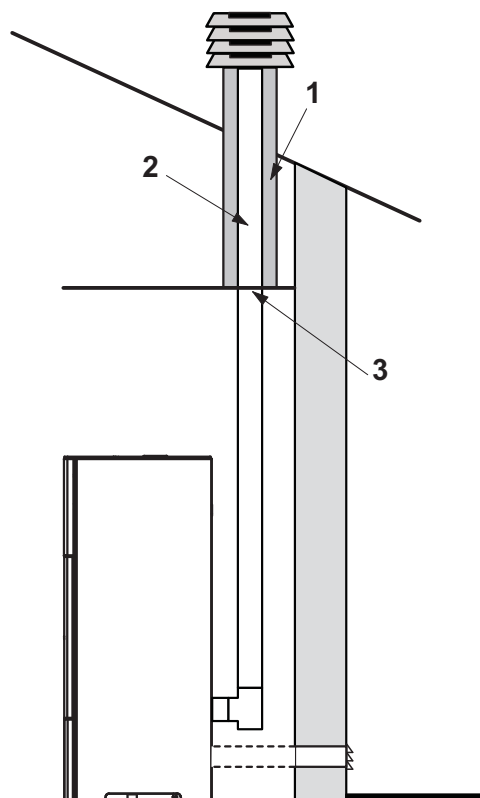


fig. 5.8

- A) Chimney pot with wind protection
- B) Seal
- C) Inspection



- 1) Vermiculite and/or rock wool.
- 2) Steel pipes.
- 3) Closure panel.

fig. 5.9

5.6 LEVELLING THE STOVE

The stove must be levelled by adjusting the feet (where featured), then checked using a spirit level (Fig. 5.10).

A B = Spirit level

5.7 SYSTEM CONNECTIONS

5.7.1 Electrical connection

The stove is connected to the electrical system simply using the plug supplied.

The electrical connection (plug) must be easily accessible when the stove is installed.

! If the power cord is damaged it must be replaced by the technical service or a qualified technician, to prevent any kind of risk.

5.7.1.1 Earth

The system must be earthed and fitted with a residual current circuit-breaker in accordance with legislation in force (Fig. 5.11).

! The flue must have its own earth connection.

5.7.2 Connection to an external timer thermostat

The stove can be connected to an external timer thermostat that switches the stove on or off according to the set temperature.

For electrical connection, refer to the wiring diagram in the technical specifications.

5.8 IMPROVING THE COMBUSTION

A good combustion depends on several factors (type of installation, operation and maintenance conditions, type of pellet etc ..)

During the first burning, it is possible to optimize the combustion of the stove.

If at the end of combustion in the brazier are many waste, it is advisable to change the combustion configurations (increasing the value) to find the most satisfactory solution.

Refer to section “**improving the combustion**” of the user manual.

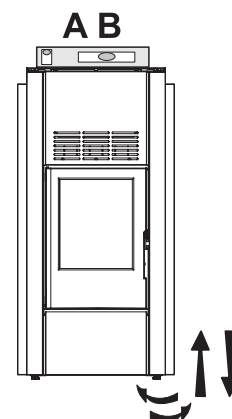


fig. 5.10

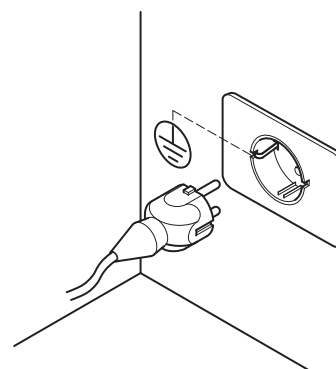


fig. 5.11

6 MAINTENANCE

6.1 MAINTENANCE

The stove may only be maintained by an authorised technical service centre.

Prior to effecting any maintenance operation, adopt the following precautions:

- Make sure that the stove is completely cold.
- Make sure that the ashes have gone out completely.
- Use the personal protective equipment specified in Directive 89/391/EEC.
- Make sure the mains power is off at the master power switch.
- Ensure that the power supply cannot be restored accidentally. Remove the power plug from the socket.
- Always use proper tools.
- Once maintenance or repair activities are completed, reinstall all the protections and reactivate all the safety devices prior to restarting the system.

6.1.1 Servicing the flue system

This must be done at least once a year, or every 4 tons of pellets.

If the flue has any horizontal sections, remove any ash and soot before they can block the flue itself.

If it is not kept clean, the stove may experience problems including:

- poor combustion
- blackened glass
- blocked brazier, accumulated ash and pellets
- ash and excessive encrustations on the heat exchanger, which lower its efficiency.

6.1.2 Servicing the stove

This must be done at least once a year, or whenever the stove itself displays the maintenance required message.

The technician must:

- thoroughly clean the fumes circuit
- check the condition and tightness of all seals
- check the condition and cleanliness of all internal components
- check the tightness and cleanliness of the connection of the flue to the stove
- remove all pellet residue remaining in the pellet tank
- check that the stove is operating properly
- reset any warnings and alarms (the manual reset thermostats are at the back of the stove next to the power cable outlet).

INSPECTION AND MAINTENANCE PLAN

	WHENEVER STARTED	WEEKLY	1 MONTH	1 YEAR ^(a)
Burn pot	X			
Ash bin/Compartment		X		
Glass		X		
Fan Grid		X		
Heat exchanger			X	
Ignition heater socket		X		
Flue gas manifold			X	
Door and burn pot gaskets*				X
Flue*				X
Fans*				X

(*) responsibility of the Authorised Service Centre.

(a) This must be done at least once a year, or every 4 tons of pellets.

7 DECOMMISSIONING AND DISPOSAL

Decommissioning and disposal of the stove are the exclusive responsibility of the owner, who must act in accordance with the laws in force in the country where the stove is installed with regards to safety and environmental protection.

The stove may also be dismantled and disposed of by companies authorised to recover and dispose of the materials in question.



INSTRUCTION: always observe the standards in force in the country where the stove is decommissioned as regards disposal of the materials and the waste disposal report where required.



IMPORTANT: All dismantling operations for decommissioning the stove must be performed when the stove is off and disconnected from the power supply.

- remove all electrical equipment;
- separate the batteries fitted on the electronic boards;
- have the structure of the stove scrapped by an authorised company;



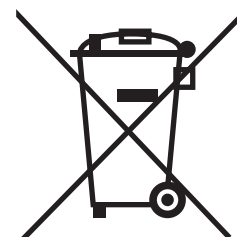
IMPORTANT: Dumping the stove in accessible areas represents a serious hazard to people and animals.

Liability for any harm caused to people or animals always lies with the owner.

When decommissioning the stove the ce mark, this manual and other documents relating to this stove must be destroyed.

The picture of the bin crossed is labelled on the equipment, and it means that when the device is out of use it has to be kept separated by other wastes.

On the basis of Article 13 by Legislative Decree n°151 of 25th July 2005 actuation of the European Directive 2002/96/CE of 23rd February 2003 on waste electrical and electronic equipment, it is connected to the policy and action which aim to the prevention of waste electrical and electronic equipment, named RAEE, and in addition, the reuse, recycling and other forms of recovery of such wastes so as to reduce the disposal of waste. It also seeks to improve the environmental performance of all operators involved in the life cycle of electrical and electronic equipment.



INHALT

1 ALLGEMEINES VORWORT

- 1.1 VERWENDETE SYMBOLE
- 1.2 ZWECKBESTIMMUNG
- 1.3 ZWECK UND INHALT DES HANDBUCHS
- 1.4 AUFBEWAHRUNG DES HANDBUCHS
- 1.5 AKTUALISIERUNG DES HANDBUCHS
- 1.6 ALLGEMEINES
- 1.7 WICHTIGSTE BEFOLGTE UND ZU BEFOLGENDE NORMEN
- 1.8 GESETZLICHE GARANTIE
- 1.9 HERSTELLERHAFTUNG
- 1.10 ANFORDERUNGEN AN DEN BENUTZER
- 1.11 TECHNISCHER KUNDENDIENST
- 1.12 ERSATZTEILE
- 1.13 TYPENSCHILD
- 1.14 LIEFERUNG DES OFENS

2 SICHERHEITSHINWEISE

- 2.1 HINWEISE FÜR DEN INSTALLATIONSTECHNIKER
- 2.2 HINWEISE FÜR DEN WARTUNGSTECHNIKER
- 2.3 HINWEISE FÜR DEN BENUTZER

3 BRENNSTOFF-EIGENSCHAFTEN

- 3.1 BRENNSTOFFEIGENSCHAFTEN
- 3.2 LAGERUNG DER PELLETS

4 HANDLING UND TRANSPORT

- 4.1 ABLADEN VON DER TRANSPORTPALETTE

5 INSTALLATION

- 5.1 ALLGEMEINES
- 5.2 SICHERHEITSMASSNAHMEN
- 5.3 AUFSTELLUNGORT DES OFENS
- 5.4 VERBRENNUNGSLUFT
- 5.5 ABGASFÜHRUNG
- 5.6 NIVELLIEREN DES OFENS
- 5.7 ANSCHLUSS AN DIE ANLAGEN
- 5.8 OPTIMISIERUNG DER VERBRENNUNG

6 WARTUNG

- 6.1 WARTUNG

7 VERSCHROTTUNG UND ENTSORGUNG

1 ALLGEMEINES VORWORT

Das von dieser Anleitung betroffene Produkt wird gemäß den Sicherheitsvorschriften der EU-Bezugsrichtlinien gebaut und geprüft.

Dieses Handbuch ist wesentlicher Bestandteil des Produkts und für die Eigentümer des Ofens, sowie für die Installationstechniker, Betreiber und Wartungstechniker von Öfen bestimmt. Im Zweifelsfall und für eventuelle Rückfragen wenden Sie sich bitte an den Hersteller oder an den Vertragskundendienst unter Angabe der Nummer des betreffenden Kapitels.

Druck, Übersetzung und der auch ausschnittsweise Nachdruck dieses Handbuchs sind nur nach Genehmigung von PALAZZETTI zulässig. Die in diesem Handbuch enthaltenen technischen Informationen, grafischen Darstellungen und Spezifikationen dürfen nicht an Dritte weitergegeben werden.

Der Ofen darf nicht bedient werden, wenn nicht alle im Handbuch enthaltenen Angaben verstanden wurden; bitten Sie im Zweifelsfall immer um Rat oder fordern Sie den Eingriff von Fachpersonal der Firma PALAZZETTI an.

PALAZZETTI behält sich das Recht vor, Spezifikationen und technische und/oder funktionelle Merkmale des Ofens jederzeit und ohne Vorankündigung zu ändern.

1.1 VERWENDETE SYMBOLE

Besonders wichtige Punkte sind im vorliegenden Handbuch mit folgenden Symbolen gekennzeichnet:



HINWEIS: Hinweise zum korrekten Gebrauch des Ofens und zur Verantwortung der Bedienungspersonen.



ACHTUNG: Dieser Punkt enthält einen besonders wichtigen Hinweis.



GEFAHR: Wichtige Anleitung zur Vermeidung von Unfällen oder Materialschäden.

1.2 ZWECKBESTIMMUNG



Dieses Produkt ist ein Feuerraum für die Beheizung von Wohnräumen mit automatischem Betrieb und wird ausschließlich mit Holzpellets versorgt.

Der Heizofen funktioniert nur mit geschlossener Feuerraumtür.

Während des Betriebs des Ofens darf die Tür unter keinen Umständen geöffnet werden.



Dieses Gerät ist nicht dafür bestimmt, durch Personen (einschließlich Kinder), mit eingeschränkten physischen, sensorischen oder geistigen Fähigkeiten oder mangels Erfahrung und/oder mangels Wissen benutzt zu werden, es sei denn sie werden durch eine für ihre Sicherheit zuständige Person beaufsichtigt oder erhalten von ihr Anweisungen, wie das Gerät zu benutzen ist.



Vom Hersteller werden ausschließlich die oben genannte Zweckbestimmung und die vorgesehenen Konfigurationen des Ofens genehmigt: Der Ofen darf nicht in Abweichung von diesen Vorgaben benutzt werden.

1.3 ZWECK UND INHALT DES HANDBUCHS

Dieses Handbuch enthält die wesentlichen und grundlegenden Regeln für eine korrekte Installation, Wartung und Benutzung des Produkts. Durch die genaue Befolgung der darin beschriebenen Anleitungen wird ein Höchstmaß an Sicherheit und Produktivität des Ofens garantiert.

1.4 AUFBEWAHRUNG DES HANDBUCHS

AUFBEWAHRUNG UND NACHSCHLAGEN

Das Handbuch muss sorgfältig verwahrt werden und jederzeit sowohl dem Benutzer als auch den Installations- und Wartungstechnikern zum Nachschlagen zur Verfügung stehen.

Das Installationshandbuch ist ein wesentlicher Bestandteil des Ofens.

BESCHÄDIGUNG ODER VERLUST

Im Bedarfsfall kann bei der Firma PALAZZETTI eine Kopie angefordert werden.

VERÄUSSERUNG DES OFENS

Bei Veräußerung des Ofens ist der Benutzer verpflichtet, dem Käufer auch dieses Handbuch auszuhändigen.

1.5 AKTUALISIERUNG DES HANDBUCHS

Das vorliegende Handbuch entspricht dem Stand der Technik zum Zeitpunkt des Inverkehrbringens.

1.6 ALLGEMEINES

INFORMATIONEN

Bei Austausch von Informationen mit dem Hersteller des Ofens sind die Seriennummer sowie die auf dem Typenschild des Produkts aufgeführten Kenndaten anzugeben.

AUSSERORDENTLICHE WARTUNG

Außerordentliche Wartungsarbeiten müssen von qualifiziertem Fachpersonal durchgeführt werden, das zu Eingriffen an dem in diesem Handbuch beschriebenen Ofenmodell befähigt ist.

VERANTWORTUNG FÜR DIE INSTALLATIONSARBEITEN

Für die Installationsarbeiten des Ofens ist die Firma PALAZZETTI nicht verantwortlich. Diese Verantwortung liegt und bleibt beim Installationstechniker, der für die Prüfungen des Schornsteinrohrs und des Lufteinlasses sowie der Richtigkeit der vorgeschlagenen Installationslösungen zuständig ist. Außerdem sind sämtliche von den einschlägigen, im Installationsland des Ofens gültigen Gesetzen vorgeschriebenen Sicherheitsbestimmungen zu befolgen.

GEBRAUCH

Der Ofen darf nur gemäß den im Handbuch enthaltenen Vorschriften und unter Einhaltung der einschlägigen, von den im Installationsland des Ofens gültigen Gesetzen vorgeschriebenen Sicherheitsbestimmungen benutzt werden.

1.7 WICHTIGSTE BEFOLGTE UND ZU BEFOLGENDE NORMEN

- A) **Richtlinie 2006/95/EG:** "Elektrische Betriebsmittel zur Verwendung innerhalb bestimmter Spannungsgrenzen".
- B) **Richtlinie 2004/108/EG:** "Angleichung der Rechtsvorschriften der Mitgliedstaaten über die elektromagnetische Verträglichkeit".
- C) **Richtlinie 89/391/EWG:** "Durchführung von Maßnahmen zur Verbesserung der Sicherheit und des Gesundheitsschutzes der Arbeitnehmer bei der Arbeit".
- D) **EU-Verordnung Nr. 305/2011 zur „Festlegung harmonisierter Bedingungen für die Vermarktung von Bauprodukten und zur Aufhebung der Richtlinie 89/106/EWG des Rates“.**
- E) **Richtlinie 85/374/EWG:** "Angleichung der Rechts- und Verwaltungsvorschriften der Mitgliedstaaten über die Haftung für fehlerhafte Produkte".
- F) **Richtlinie 1999/5/EG:** "Funkanlagen und Telekommunikationsendeinrichtungen und die gegenseitige Anerkennung ihrer Konformität".
- G) **DIN 14785/2006:** über „Raumheizer zur Verfeuerung von Holzpellets – Anforderungen und Prüfverfahren“.

1.8 GESETZLICHE GARANTIE

Um die gesetzliche Garantie gemäß Richtlinie 1999/44/EG in Anspruch zu nehmen, muss der Benutzer die in diesem Handbuch enthaltenen Vorschriften strikt befolgen, und insbesondere:

- den Ofen immer innerhalb seiner Einsatzgrenzen benutzen;
- immer eine konstante und gewissenhafte Wartung durchführen;
- mit der Benutzung des Ofens Personen betrauen, die zuverlässig dazu in der Lage sind und hierfür geschult wurden;
- spezifische Originalersatzteile für das Ofenmodell verwenden.
- Außerdem sind folgende Dokumente vorzulegen:
- Kassenzettel mit Kaufdatum.
- Vom Installationstechniker ausgestellte Konformitätsbescheinigung der Installation.
- Bei Mischachtung der in diesem Handbuch enthaltenen Vorschriften verfällt sofort jeder Garantieanspruch.

1.9 HERSTELLERHAFTUNG

- ! Mit der Aushändigung des vorliegenden Handbuchs wird jede sowohl zivil- als auch strafrechtliche, mittelbare oder unmittelbare Haftung der Firma PALAZZETTI für die folgenden Fälle ausgeschlossen:
- Installation in Abweichung von den im Installationsland geltenden Bestimmungen und von den Sicherheitsvorschriften;
- Teilweise oder gänzliche Missachtung der in diesem Handbuch enthaltenen Anleitungen;
- Installation durch nicht qualifiziertes und nicht geschultes Personal;

- von den Sicherheitsrichtlinien abweichender Gebrauch;
- nicht vom Hersteller genehmigte, am Ofen vorgenommene Umbauten und Reparaturen;
- Verwendung nicht originaler, bzw. nicht dem Ofenmodell entsprechender Ersatzteile;
- mangelnde Wartung;
- außergewöhnliche Ereignisse.

1.10 ANFORDERUNGEN AN DEN BENUTZER

- ! Der Ofen muss von einer erwachsenen, verantwortungsvollen Person mit der erforderlichen technischen Kenntnis für die ordentliche Wartung der Ofenkomponenten benutzt werden.



Während der Ofen in Betrieb ist, dürfen sich keine spielenden Kinder in der Nähe aufhalten.

1.11 TECHNISCHER KUNDENDIENST

PALAZZETTI verfügt über ein engmaschiges Kundendienstnetz mit kompetenten direkt im Werk ausgebildeten und geschulten Technikern.

Die Hauptniederlassung und unser Verkaufsnetz stehen Ihnen gerne zur Verfügung, um Ihnen die nächstgelegene Vertragskundendienststelle zu nennen.

1.12 ERSATZTEILE


Verwenden Sie ausschließlich Originalersatzteile.

Warten Sie nicht, bis die Komponenten völlig abgenutzt sind, bevor Sie sie ersetzen.

Der Teileersatz vor dem endgültigen Ausfall trägt zur Vermeidung von Unfällen bei, die durch die unvermittelte Beschädigung von Komponenten verursacht werden und ernste Personen- und Sachschäden zur Folge haben können.

Die vom Wartungsplan vorgesehenen regelmäßigen Kontrollen durchführen, wie im Kapitel „Wartung“ angegeben.

1.13 TYPENSCHILD

Das am Ofen befindliche Typenschild enthält alle Kenndaten des Produkts, einschließlich der Daten des Herstellers, der Seriennummer und der Kennzeichnung .

1.14 LIEFERUNG DES OFENS

Der Ofen ist bei Auslieferung perfekt in Karton oder Schrumpffolie verpackt und an einer Holzpalette befestigt, die die Beförderung mit Gabelstaplern und/oder anderen Flurförderzeugen gestattet.

Im Ofen liegt das folgende Material bei:

- Bedienungsanleitungen;
- Fernbedienung (sofern vorgesehen);
- Werkzeug zum Öffnen der Feuerraumtür (sofern vorgesehen).

2 SICHERHEITSHINWEISE

2.1 HINWEISE FÜR DEN INSTALLATIONSTECHNIKER

Die in diesem Handbuch enthaltenen Vorschriften sind strikt zu befolgen.

Die Montage- und Demontageanleitungen des Ofens sind ausschließlich den Fachtechnikern vorbehalten.

Dem Benutzer wird empfohlen, sich immer an unseren Kundendienst zu wenden, um qualifizierte Techniker anzufordern. Falls die Eingriffe von anderen Technikern durchgeführt werden, sollten Sie sich unbedingt über deren Qualifikation vergewissern.

Die Verantwortung für die am Aufstellungsort des Ofens durchgeführten Arbeiten liegt und bleibt beim Benutzer, der auch für die Prüfung der vorgeschlagenen Installationslösungen zuständig ist.

Der Benutzer muss alle lokalen, nationalen und europäischen Sicherheitsvorschriften erfüllen.

Das Gerät muss auf einem Fußboden mit ausreichender Tragfähigkeit aufgestellt werden.



Vergewissern Sie sich, dass die Auslegung des Schornsteinrohrs und des Lufteinlasses der Installationsart entspricht.

Führen Sie keine fliegenden Stromanschlüsse mit provisorischen oder nicht isolierten Kabeln durch.

Stellen Sie sicher, dass die Erdung der elektrischen Anlage ausreichend ist.

Bevor er mit der Montage bzw. Demontage des Ofens beginnt, muss der Installationstechniker die gesetzlich vorgeschriebenen Sicherheitsmaßnahmen ergreifen, und insbesondere:

- A) darf er nicht unter ungünstigen Bedingungen arbeiten;
- B) musserinperfekterkörperlich-geistigerVerfassung sein und sich vergewissern, dass die persönlichen Schutzausrüstungen vollständig und funktionstüchtig sind.
- C) muss er Schutzhandschuhe tragen;
- D) muss er Sicherheitsschuhe tragen;
- E) muss er elektrisch isoliertes Werkzeug benutzen;
- F) muss er sicherstellen, dass der Bereich, in dem die Montage- und Demontearbeiten ausgeführt werden, frei von Hindernissen ist.

2.2 HINWEISE FÜR DEN WARTUNGSTECHNIKER



Die in diesem Handbuch enthaltenen Vorschriften sind strikt zu befolgen.

Benutzen Sie immer die persönlichen Schutzausrüstungen und die sonstigen Schutzvorrichtungen.

Vor Beginn jedes Wartungseingriffs muss sichergestellt werden, dass der Ofen, wenn er vorher benutzt wurde, abgekühlt ist.

Wenn auch nur eine der Sicherheitseinrichtungen verstellt ist oder nicht funktioniert, gilt der Ofen als nicht funktionstüchtig.

Vor Eingriffen an elektrischen, elektronischen

Teilen oder Steckverbindern die Spannungszufuhr unterbrechen.

2.3 HINWEISE FÜR DEN BENUTZER



Bereiten Sie den Aufstellungsort des Ofens gemäß den lokalen, nationalen und europäischen Bestimmungen vor.

Da der Ofen als Heizgerät dient, werden seine Außenflächen besonders heiß. Deshalb ist während des Betriebs maximale Vorsicht geboten, insbesondere:

- Die Glasscheibe der Tür nicht berühren und ihr nicht zu nahe kommen, es besteht Verbrennungsgefahr.
- Den Rauchabzug nicht berühren.
- Keinerlei Reinigungsarbeiten durchführen.
- Die Asche nicht entleeren.
- Die Glastür nicht öffnen.
- Den Aschekasten (sofern vorgesehen) nicht öffnen.
- Darauf achten, dass sich keine Kinder dem Ofen nähern.
- Keine Gegenstände auf die obere Abdeckung des Ofen lassen.

Die in diesem Handbuch enthaltenen Vorschriften sind strikt zu befolgen.

Die auf den Schildern am Ofen angegebenen Anleitungen und Warnungen befolgen.

Die Schilder gehören zu den Unfallschutzvorrichtungen und müssen daher immer perfekt zu lesen sein. Sollten Sie beschädigt und unleserlich sein, müssen sie obligatorisch durch ein beim Hersteller angefordertes Originalersatzteil ersetzt werden.

Benutzen Sie ausschließlich den im Kapitel über die Brennstoffeigenschaften angegebenen Brennstoff.

Halten Sie sich strikt an das ordentliche und außerordentliche Wartungsprogramm.

Der Ofen darf nicht benutzt werden, ohne vorher die im Kapitel „Wartung“ des vorliegenden Handbuchs vorgeschriebene tägliche Inspektion durchgeführt zu haben.

Bei Auftreten einer Betriebsstörung, Verdacht auf Beschädigung oder ungewöhnlichen Geräuschen darf der Ofen nicht benutzt werden.

Schütten Sie kein Wasser in den Ofen, während dieser in Betrieb ist, oder um das Feuer in der Brennschale zu löschen.

Schalten Sie den Ofen nicht durch Trennen des Netzanschlusses aus.

Stützen Sie sich nicht an der offenen Tür ab, denn dadurch könnte die Stabilität beeinträchtigt werden.

Benutzen Sie den Ofen nicht als Halterung oder Verankerung jeglicher Art.

Reinigen Sie den Ofen nicht, bevor Struktur und Asche vollständig abgekühlt sind.

Berühren Sie die Tür nur, wenn der Ofen kalt ist.

Führen Sie alle Eingriffe unter sicheren Bedingungen und in Ruhe durch.

Im Falle eines Schornsteinbrands muss der Ofen ausgeschaltet werden.

Bei Fehlbetrieb des Ofens aufgrund eines nicht optimalen Zug muss das Schornsteinrohr gereinigt werden.

- Während des Betriebs dürfen die lackierten Teile nicht berührt werden, um eine Beschädigung der Lackierung zu vermeiden.

3 BRENNSTOFF- EIGENSCHAFTEN

3.1 BRENNSTOFFEIGENSCHAFTEN


Holzpellets (Abb. 3.1) sind der einzige für diesen Ofentyp vorgesehene und zulässige Brennstoff und bestehen aus verschiedenen Arten von Holz, das unter Befolgung der Umweltschutzbestimmungen mechanisch gepresst wird.


Wirkungsgrad und Wärmeleistung des Ofens können je nach Art und Qualität der verwendeten Pellets variieren.

Die Eigenschaften der Pellets müssen die Vorgaben der Norm EN 14961-2 erfüllen (Kategorie A1 und A2).


Der Ofen ist mit einem Pelletbehälter ausgestattet, dessen Fassungsvermögen in der Tabelle der technischen Daten im beiliegenden Produktheft angegeben ist.

Der Füllraum befindet sich am oberen Teil und muss sich jederzeit öffnen lassen, um die Pellets einzufüllen. Während des Ofenbetriebs muss er immer geschlossen bleiben.

 Um die Kontrolle der Betriebstemperatur zu ermöglichen, ist der Betrieb mit herkömmlichem Brennholz nicht möglich.


 Der Ofen darf nicht zum Verbrennen von Abfällen benutzt werden.

3.2 LAGERUNG DER PELLETS

 Die Pellets müssen in einem trockenen und nicht zu kalten Raum gelagert werden.

Es empfiehlt sich, ein paar Säcke Pellets im Aufstellungsraum des Ofens oder in einem benachbarten Raum zu lagern, damit sie eine akzeptable Temperatur und Feuchtigkeit haben.

Feuchte und/oder kalte (5°C) Pellets reduzieren die Wärmeleistung des Brennstoffs und zwingen zu einer häufigeren Reinigungswartung der Brennschale (unverbranntes Material) und des Feuerraums.

 Bei Lagerung und Handhabung der Pellettsäcke vorsichtig vorgehen. Dabei ist zu vermeiden, dass die Pellets zerbrechen und sich Sägemehl bildet.

Wenn in den Behälter des Ofens Sägemehl eingefüllt wird, könnte das Pellets-Zuführsystem blockieren.

Die Verwendung von Pellets minderwertiger Qualität kann den normalen Betrieb des Pelletofens beeinträchtigen und den Verfall der Garantie zur Folge haben.



fig. 3.1

4 HANDLING UND TRANSPORT

Der Ofen wird komplett, mit allen vorgesehenen Teilen geliefert.

Vorsicht, der Ofen neigt dazu, umzukippen.


Der Schwerpunkt des Ofens ist nach vorne verschoben.

Dies muss auch bei Verstellen des Ofens auf dem Transportgestell beachtet werden.

Während des Anhebens Stöße und bruske Bewegungen vermeiden.

Sicherstellen, dass die Tragfähigkeit des Gabelstaplers höher ist als das Gewicht des anzuhebenden Ofens.

Der Bediener der Hubfördermittel hat die gesamte Verantwortung für das Anheben der Lasten.

 Achten Sie darauf, dass keine Kinder mit den Verpackungsteilen (z.B. Folien und Styropor) spielen. Erstickungsgefahr!

4.1 ABLADEN VON DER TRANSPORTPALETTE

Beim Abladen des Ofens von der Transportpalette sind die Anleitungen im beiliegenden „Produktheft“ zu befolgen.

5 INSTALLATION

5.1 ALLGEMEINES

Die nachstehenden Abschnitte enthalten einige Anleitungen, die befolgt werden müssen, um den größtmöglichen Nutzen aus dem erworbenen Produkt zu ziehen.

Die folgenden Angaben unterliegen allerdings der Einhaltung etwaiger nationaler, regionaler und kommunaler Gesetze und Bestimmungen, die in dem Land gelten, in dem das Gerät aufgestellt wird.

Die Installation muss von Fachpersonal unter Befolgung der Norm EN 10683 durchgeführt werden.

5.2 SICHERHEITSMASSNAHMEN

Die Verantwortung für die am Aufstellungsort des Ofens durchgeführten Arbeiten liegt und bleibt beim Benutzer, der auch für die Prüfung der vorgeschlagenen Installationslösungen zuständig ist.

Der Benutzer muss alle lokalen, nationalen und europäischen Sicherheitsvorschriften erfüllen.

Das Gerät muss auf einem Fußboden mit ausreichender Tragfähigkeit aufgestellt werden.

Die Montage- und Demontageanleitungen des Ofens sind ausschließlich den Fachtechnikern vorbehalten. Dem Benutzer wird empfohlen, sich immer an unseren Kundendienst zu wenden, um qualifizierte Techniker anzufordern.

Falls die Eingriffe von anderen Technikern durchgeführt werden, sollten Sie sich unbedingt über deren Qualifikation vergewissern. Bevor er mit der Montage bzw. Demontage des Ofens beginnt, muss der Installationstechniker die gesetzlich vorgeschriebenen Sicherheitsmaßnahmen ergreifen, und insbesondere:

- A) darf er nicht unter ungünstigen Bedingungen arbeiten;
- B) muss er in perfekter körperlich-geistiger Verfassung sein und sich vergewissern, dass die persönlichen Schutzausrüstungen vollständig und funktionstüchtig sind.
- C) muss er Schutzhandschuhe tragen;
- D) muss er Sicherheitsschuhe tragen;
- E) muss er elektrisch isoliertes Werkzeug benutzen;
- F) muss er sicherstellen, dass der Bereich, in dem die Montage- und Demontearbeiten ausgeführt werden, frei von Hindernissen ist.

5.3 AUFSTELLUNGORT DES OFENS

Im beigelegten Produkthandbuch sind die, beim Aufstellen des Ofens einzuhaltende Mindestabstände zu brennbaren Materialien und Gegenständen angegeben; im Fall von nicht entflammenden Wänden/ Gegenständen können diese Maße halbiert werden.

Schützen Sie alle Strukturen, die Feuer fangen könnten, wenn sie zu großer Hitze ausgesetzt werden.

Fußböden aus entflammendem Material, wie zum Beispiel Holz, Parkett, Linoleum, Laminat oder Teppichböden müssen durch eine ausreichend große feuerfeste Basis geschützt werden. Diese Basis kann zum Beispiel aus Stahl, gepresstem Schiefer, Glas oder Stein sein. Sie muss den Fußboden im Bereich unter dem Ofen sowie den Abgasstutzen bedecken und vorne um mindestens 50 cm überstehen.

Der Hersteller lehnt jede Haftung für etwaige Veränderungen der Materialeigenschaften des Bodenbelags unter dem Fußbodenschutz ab.

Eventuell in der Nähe des Ofens befindliche Elemente aus Holz (z.B. Balken) oder aus brennbarem Material sind mit feuerfestem Material zu schützen.

Wände oder entflammende Elemente müssen in einem Abstand von mindestens 150 cm vom Ofen gehalten werden.

! Genügend Freiraum lassen, damit der Ofen für eventuelle Wartungsarbeiten problemlos zugänglich ist.

Den auf dem Typenschild der für den Schornstein verwendeten Rohrleitungen angegebenen Mindestabstand zu entflammenden Materialien (x) einhalten (Abb. 5.2).

Pi = brennbare Wand

Pp = Bodenschutz

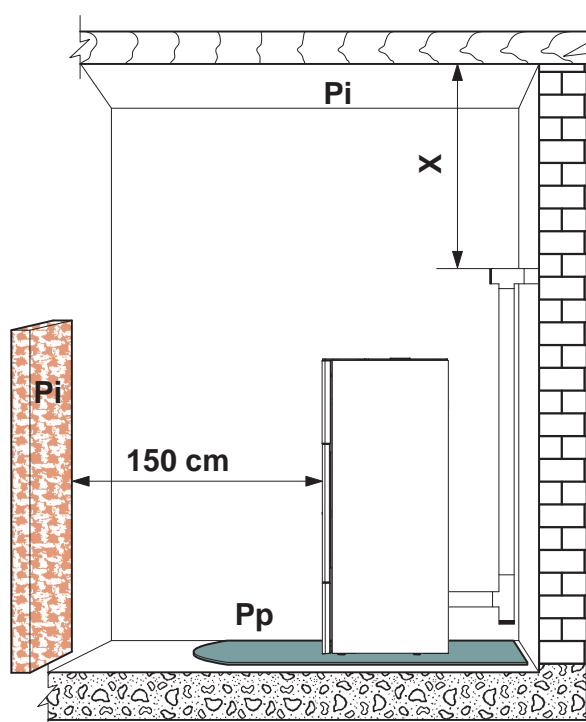


fig. 5.2

5.4 VERBRENNUNGSLUFT

! Während des Betriebs entnimmt der Ofen eine gewisse Menge Raumluft (mit Ausnahme der Produkte der raumluftunabhängigen Serie, die die Luft direkt von außen entnehmen können); diese Luftmenge muss dem Raum über einen Außenlufteinlass wieder zugeführt werden (Abb. 5.3 - PA = Lufteinlass).

Verbrennung Luft Zufuhr vorbereiten. Falls der Ofen NICHT Raumluftunabhängig angeschlossen wird, muss trotzdem der Aluminium Flexibel Rohr am Ofen angeschlossen werden und nach unten gebogen werden um eventuelle Resonanz Geräusche zu vermeiden.

Wenn die Wand hinter dem Ofen eine Außenwand ist, muss etwa 20-30 cm über dem Boden eine Öffnung zum Ansaugen der Verbrennungsluft angebracht werden; dabei die Maßangaben im technischen Datenblatt des Produkts am Ende des Produkthefts beachten.

Außen muss ein bleibendes, nicht verschließbares Lüftungsgitter angebracht werden; an besonders windigen und der Witterung ausgesetzten Stellen ist ein Regen- und Windschutz vorzusehen.

Sicherstellen, dass der Lufteinlass so positioniert ist, dass er nicht versehentlich verstopfen kann.

Falls an der Wand hinter dem Ofen kein Außenlufteinlass angebracht werden kann (keine Außenwand), muss die Öffnung an einer anderen Außenwand des Aufstellungsraumes angebracht werden.

Sollte es nicht möglich sein, im Raum einen Außenlufteinlass anzubringen, kann er in einem benachbarten, über ein Lüftungsgitter ständig mit dem Aufstellungsraum verbundenen Raum ausgeführt werden. (Abb. 5.4 - C = Rollladenkasten, G = Gitter, S = Rollladen)

Die UNI-Norm 10683 untersagt die Verbrennungsluftzufuhr aus Garagen, Brennstoff-Lagerräumen oder Räumen, in denen feuergefährliche Tätigkeiten ausgeführt werden.

Sollten sich im Raum auch andere Heizgeräte befinden, müssen die Verbrennungslufteinlässe das für den korrekten Betrieb aller Geräte erforderliche Luftvolumen sicherstellen.

Falls in dem Aufstellungsraum des Ofens ein oder mehrere Sauggebläse (Dunstabzugshaube) vorhanden und in Betrieb sind, könnten aufgrund mangelnder Verbrennungsluft Störungen bei der Verbrennungen auftreten.

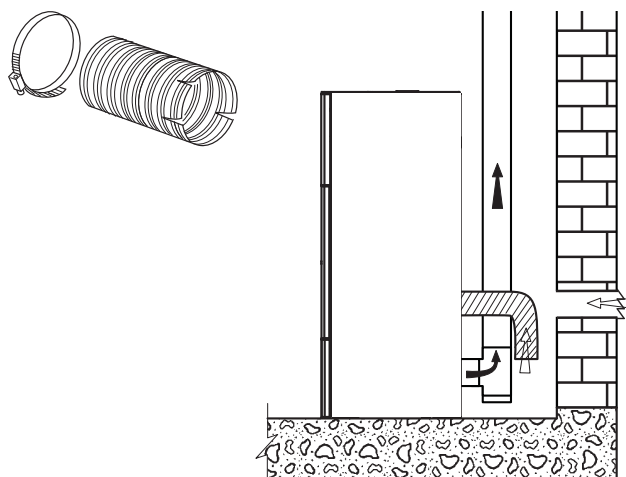


fig. 5.3

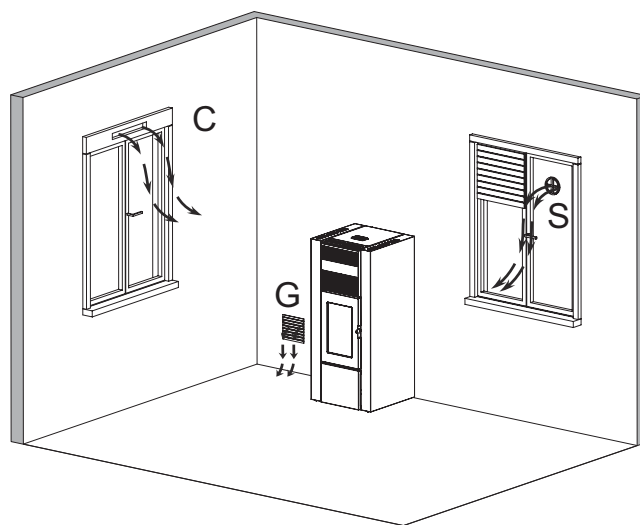


fig. 5.4

ÖFEN DER SERIE „ERMETICA“

Bei Aufstellung eines Pelletofens der raumluftunabhängigen Serie „Ermetica“ sind folgende Alternativen möglich:

- Kanalisierung der Verbrennungsluft durch Nutzung eines koaxialen Auslassrohrs für Abgasabführung und Luftentnahme; daher ist im Raum kein klassischer Lufteinlass erforderlich (Abb. 5.5 A, B = Lufteintritt C, D = Rauchaustritt);
- den Eintritt der Verbrennungsluft des Ofens über eine Rohrleitung mit dem Lufteinlass verbinden (Abb. 5.6).

5.5 ABGASFÜHRUNG

Der Ofen funktioniert mit Brennkammer in Unterdruck, daher ist unbedingt sicherzustellen, dass der Rauchabzug dicht ist.

Der Ofen muss mit einem eigenen und ausschließlichen Rauchabzugssystem verbunden werden, das eine angemessene Abführung der Verbrennungsprodukte garantiert.

Die Bauteile, aus denen das Rauchabzugssystem besteht, müssen für die spezifischen Einsatzbedingungen zugelassen und mit CE-Kennzeichnung versehen sein.

! Der erste senkrechte Abschnitt muss mindestens 1,5 Meter lang sein, um eine korrekte Rauchabführung sicherzustellen.

Außer dem Richtungswechsel beim Anschluss an der Ofenrückseite sollte die Richtung nicht mehr als 3 Mal gewechselt werden, dazu 45-90°-Rohrkrümmer oder T-Stücke verwenden (Abb. 5.7).

Bei jeder waagerechten und senkrechten Richtungsänderung der Abgasführung immer ein T-Stück mit Inspektionsklappe verwenden.



Es ist notwendig ein Rohr unten im ersten T-Stück der Abgasführung verbinden, um den Rauchabzug des Kondenswassers, das sich in dem Schornstein bilden kann, zu ermöglichen (Abb. 5.7a).

Die waagerechten Leitungsabschnitte dürfen nicht länger als 2-3 m sein und müssen eine Steigung von 3-5% aufweisen (Abb. 5.7).

Die Leitungen mit Rohrschellen an der Wand befestigen.

Der Rauchstutzen DARF NICHT angeschlossen werden:

- an einen Schornstein, der auch von anderen Wärmeerzeugern (Heizkessel, Öfen, Kamine usw. ...) genutzt wird;
- an Entlüftungssysteme (Dunstabzugshauben, Entlüfter usw. ...), auch wenn „verrohrt“.

Die Installation von Absperrventilen und Luftregelklappen ist verboten.

Die Verbrennungsprodukte müssen über das Dach abgeführt werden.

ÖFEN DER SERIE „ERMETICA“

Bei Installation eines Pelletofens der raumluftunabhängigen Serie „Ermetica“ kann ein spezifisches koaxiales Rohr verwendet werden, über das sowohl die Rauchabführung als auch die Kanalisierung der Verbrennungsluft von außen möglich ist (Abb. 5.5 A,B = Lufteintritt C,D = Rauchaustritt).

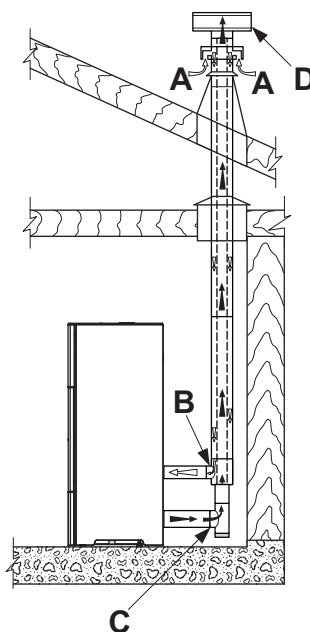


fig. 5.5

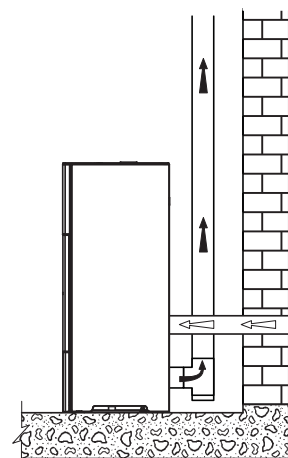


fig. 5.6

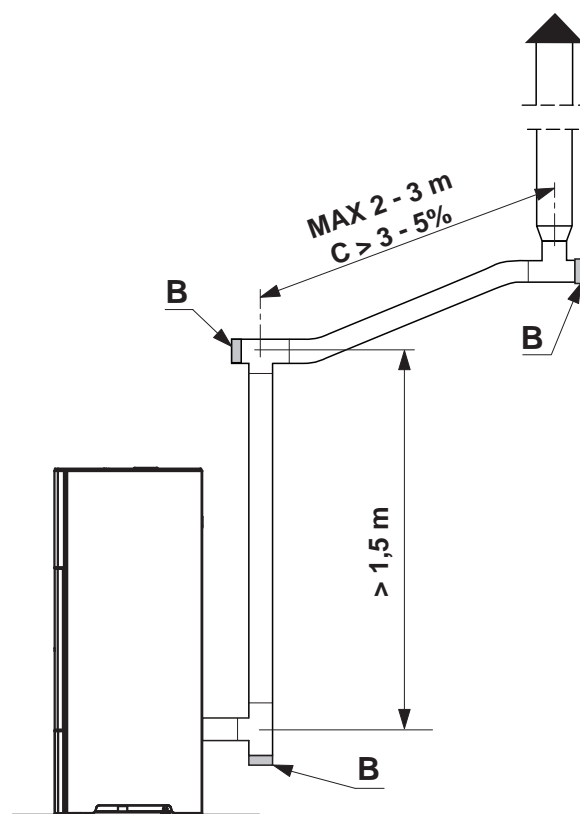


fig. 5.7

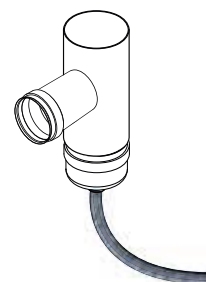


Fig. 5.7a

5.5.1 Abführung über das dach mit traditionellem schornstein

Der Schornstein für den Rauchabzug muss sowohl hinsichtlich der Maße als auch in Bezug auf das Baumaterial gemäß den Normen UNI 10683- EN 1856-1-2- EN 1857- EN 1443- EN 13384-1-3- EN 12391-1 ausgeführt werden.

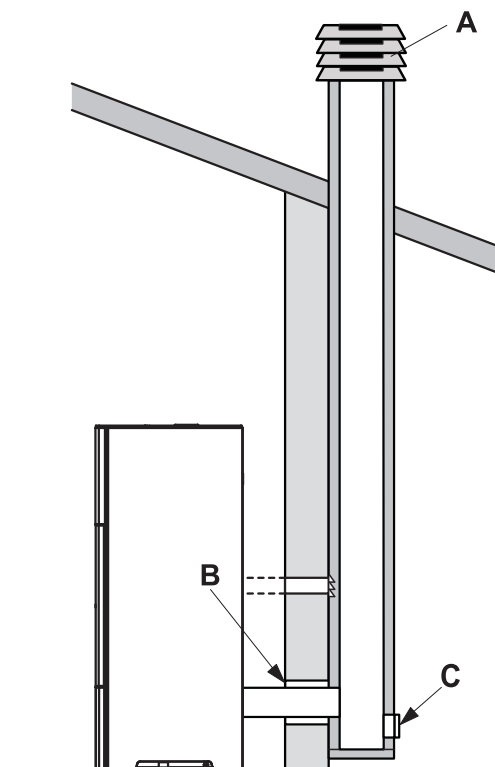
BAUFÄLLIGE, mit ungeeignetem Material (Asbestzement, verzinkter Stahl usw. ..., mit rauer, poröser Innenfläche) gebaute Schornsteine sind gesetzlich verboten und beeinträchtigen den einwandfreien Betrieb des Ofens.

Es ist möglich, den Rauchabzug in einem traditionellen Kamin (Abb. 5.8) einzubauen, sofern dieser in gutem Zustand ist.

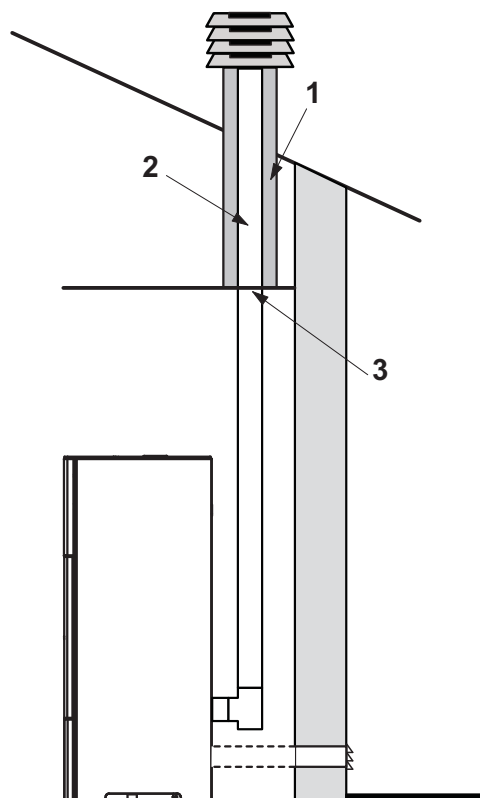
! Wenn der Schornstein einen größeren Querschnitt hat, muss er mit einem angemessen isolierten Stahlrohr „verrohrt“ werden (Durchmesser je nach Leitungsverlauf) (Abb. 5.9).

Sicherstellen, dass der Anschluss am gemauerten Schornstein gut abgedichtet ist.

! Wenn Rohre durch Holzdächer oder -wände geführt werden, empfiehlt sich die Verwendung der hierzu vorgesehenen, im Handel erhältlichen Durchführungssets.



A) Windschutz-Schornsteinkopf **fig. 5.8**
 B) Abdichten
 C) Inspektion



- 1) Vermiculit und/oder Gesteinswolle.
- 2) Stahlrohr.
- 3) Verschlusspaneel.

fig. 5.9

5.6 NIVELLIEREN DES OFENS

Der Ofen muss mithilfe einer Wasserwaage durch Regulieren der Stellfüßen (sofern vorgesehen) nivelliert werden (Abb. 5.10).

AB = Wasserwaage

5.7 ANSCHLUSS AN DIE ANLAGEN

5.7.1 Elektrischer Anschluss

Den Ofen einfach mit dem mitgelieferten Stecker am Stromnetz anschließen.

Der elektrische Anschluss (Stecker) muss auch nach Installation des Ofens leicht zugänglich sein.

- ! Bei Beschädigungen des Netzkabels lassen Sie es vom technischen Kundendienst oder von einem qualifizierten Techniker auswechseln, um jedes Risiko auszuschließen.

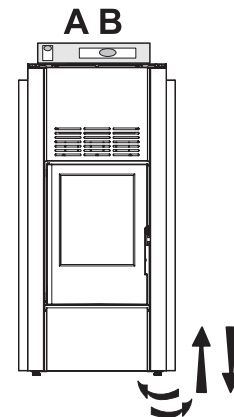


fig. 5.10

5.7.1.1 Erdung

Die Anlage muss obligatorisch geerdet und gemäß den geltenden Gesetzen mit einem Fehlerstromschutzschalter ausgestattet sein (Abb. 5.11).

- ! Die Rauchabzugleitung muss mit einer eigenen Erdung versehen sein.

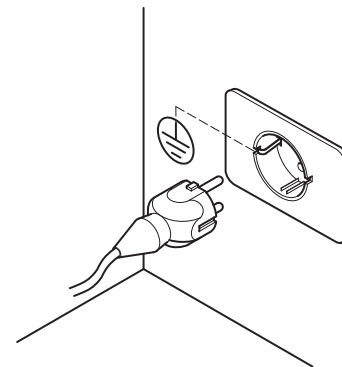


fig. 5.11

5.7.2 Anschluss an einen separaten Uhrenthermostat

An den Ofen kann ein separater Uhrenthermostat angeschlossen werden, mit dem er je nach eingestellter Temperatur ein- und ausgeschaltet wird.

Um die Verbindung zwischen diesen Schaltplan Spezifikationen zu sehen.

5.8 OPTIMISIERUNG DER VERBRENNUNG

Eine optimale Verbrennung ist im Zusammenhang mit verschiedene Faktoren (Installation Art, Benutzung Art und Wartung, Pellet Eigenschaften, usw.)

Bei der Inbetriebnahme können die Verbrennung Einstellungen etwas angepasst werden.

Sollten in der Brennschale, nach der Verbrennung, viele Asche Reste bleiben können die Verbrennung Einstellungen (Pellet Art) zwischen 2 weitere Einstellungen geändert werden.

Um diese Änderung vorzunehmen lesen Sie die Erklärungen in der Bedienung Anleitung.

6 WARTUNG

6.1 WARTUNG

Die Wartung darf nur von einem autorisierten Kundendienstzentrum durchgeführt werden.

Vor der Ausführung von Wartungsarbeiten folgende Vorsichtsmaßnahmen ergreifen:

- Sicherstellen, dass alle Teile des Heizofens kalt sind.
- Sicherstellen, dass die gesamte Asche vollständig erkaltet ist.
- Die in der Richtlinie 89/391/EWG vorgesehene persönliche Schutzausrüstung benutzen.
- Sicherstellen, dass der Hauptschalter der Linie ausgeschaltet ist.
- Sicherstellen, dass die Stromversorgung nicht versehentlich wieder eingeschaltet werden kann. Den Netzstecker aus der Steckdose ziehen.
- Immer mit den für den jeweiligen Wartungseingriff geeigneten Werkzeugen arbeiten.
- Nach den Wartungs- bzw. Reparaturarbeiten alle Schutzabdeckungen installieren und alle Sicherheitseinrichtungen aktivieren, bevor der Heizofen wieder in Betrieb genommen wird.

6.1.1 **Wartung des Rauchsystems**

Das Rauchsystem muss mindestens einmal jährlich bzw. nach 400 kg Pelletverbrennung gewartet werden.

Sind horizontale Bereiche vorhanden, etwaige Asche- und Rußablagerungen entfernen, damit sie die Rauchdurchgänge nicht verstopfen.

Der Betrieb des Heizofens kann aufgrund einer unterlassenen oder unzureichenden Reinigung beeinträchtigt werden und unter anderem zu folgenden Problemen führen:

- unkorrekte Verbrennung
- Schwärzung der Glasscheibe
- Verstopfung der Brennschale, Ansammlung von Asche und Pellets
- Ansammlung von Asche und übermäßige Verkrustung am Wärmetauscher, wodurch die Leistung beeinträchtigt wird.

6.1.2 **Wartung des Heizofens**

Den Heizofen mindestens einmal pro Jahr warten, und jedenfalls immer dann, wenn er eine Wartungsmeldung erzeugt.

Die Wartung durch den Techniker sieht folgende Maßnahmen vor:

- Präzise und vollständige Reinigung der Abgaswege
- Prüfung des Zustands und des Dichtungsvermögens alle Dichtungen
- Prüfung des Zustands und der Sauberkeit alle Innenkomponenten
- Prüfung des Dichtungsvermögens und der Sauberkeit des Adapters am Rauchabzug
- Entfernen von etwaigen Pelletrückständen im Behälter
- Prüfung des korrekten Betriebs des Heizofens
- Reset etwaiger Meldungen oder Alarme (die Thermostate für das manuelle Reset befinden sich auf der Rückseite des Heizofens in der Nähe des Stromkabelausgangs).

KONTROLL- UND WARTUNGSPROGRAMM

	BEI JEDER EINSCHALTUNG	JEDE WOCHEN	1 MONAT	1 JAHR ^(a)
Brennschale	X			
Aschekasten/-fach		X		
Glasscheibe		X		
Konvektion Lüfter Schutzgitter		X		
Kessel			X	
Widerstandhalter		X		
Abgassammelleitung			X	
Dichtungen für Tür und Brennschale*				X
Abgasführung*				X
Ventilatoren*				X

(*) Durch den Vertragskundendienst.

(a) Mindestens einmal jährlich bzw. nach 4000 kg Pelletverbrennung.

7 VERSCHROTTUNG UND ENTSORGUNG

Die Verschrottung und Entsorgung des Ofens sind ausschließlich vom Eigentümer und auf dessen Verantwortung durchzuführen, der unter Befolgung der in seinem Land geltenden Gesetze über Sicherheit und Umweltschutz vorgehen muss.

Mit dem Abbau und der Entsorgung können auch Dritte betraut werden, vorausgesetzt, es werden immer Unternehmen beauftragt, die zur Sammlung und Beseitigung des fraglichen Materials autorisiert sind.



HINWEIS: Halten Sie sich bei der Entsorgung der Materialien und gegebenenfalls in Bezug auf die Entsorgungsmeldung immer strikt an die im betreffenden Land geltenden Vorschriften.



ACHTUNG: Alle Arbeiten für Demontage und Verschrottung dürfen erst durchgeführt werden, wenn der Ofen ausgeschaltet ist und die Spannungszufuhr unterbrochen wurde.

- die gesamte elektrische Anlage ausbauen;
- die in den Elektronikplatinen vorhandenen Akkumulatoren trennen;
- das Ofengestell durch autorisierte Unternehmen verschrotten lassen;



ACHTUNG: Ein in zugänglichen Bereichen stehen gelassener Ofen stellt eine ernste Gefahr für Personen und Tiere dar.

Die Haftung für eventuelle Personen- und Tierschäden liegt immer beim Eigentümer.

Bei Zerstörung des CE-Kennzeichens müssen dieses Handbuch und die anderen Unterlagen dieses Ofens vernichtet werden.

Das Symbol der durchgekreuzten Mülltonne auf dem Etikett des Geräts bedeutet, dass das Produkt am Ende seiner Nutzungsdauer von anderen Abfällen getrennt gesammelt werden muss.

Gemäß Art. 13 des Gesetzesvertr. Dekrets Nr. 151 vom 25. Juli 2005 zur Umsetzung der Richtlinie 2002/96/EG vom 23. Februar 2003 über Elektro- und Elektronik-Altgeräte (Waste of Electrical and Electronic Equipment) in Bezug auf Maßnahmen und Verfahren zur Vermeidung der Erzeugung von Elektro- und Elektronikschrott, bezeichnet auch als „WEEE“, mit der die Wiederverwendung, das Recycling und sonstige Formen der Rückgewinnung gefördert werden sollen, um die zu entsorgenden Mengen zu verringern und die Tätigkeit der Personen, die am Produktlebenszyklus teilnehmen, zu optimieren.



INDEX

1 PRÉAMBULE

- 1.1 SYMBOLOGIE
- 1.2 UTILISATION
- 1.3 OBJECTIFS ET CONTENU DU MANUEL
- 1.4 ENTRETIEN DU MANUEL
- 1.5 MISE A JOUR DU MANUEL
- 1.6 GENERALITES
- 1.7 PRINCIPALES NORMES DE SECURITE DE REFERENCE A RESPECTER
- 1.8 GARANTIE LÉGALE
- 1.9 LIMITES DE RESPONSABILITÉ DU FABRICANT
- 1.10 CARACTERISTIQUES DE L'UTILISATEUR
- 1.11 ASSISTANCE TECHNIQUE
- 1.12 PIECES DETACHEES
- 1.13 PLAQUE SIGNALETIQUE
- 1.14 LIVRAISON DU POËLE

2 RECOMMANDATIONS DE SÉCURITÉ

- 2.1 RECOMMANDATIONS POUR L'INSTALLATEUR
- 2.2 RECOMMANDATIONS POUR LE RESPONSABLE DE L'ENTRETIEN
- 2.3 CONSIGNES DESTINEES A L'UTILISATEUR

3 CARACTERISTIQUES DU COMBUSTIBLE

- 3.1 CARACTERISTIQUES DU COMBUSTIBLE
- 3.2 STOCKAGE DU PELLETS

4 MANUTENTION ET TRANSPORT

- 4.1 RETRAIT DU POELE DE LA PALETTE DE TRANSPORT

5 INSTALLATION

- 5.1 CONSIDERATIONS GENERALES
- 5.2 MESURES POUR LA SECURITE
- 5.3 LIEU D'INSTALLATION DU POELE
- 5.4 AIR DE COMBUSTION
- 5.5 EVACUATION DE LA FUMEE
- 5.6 MISE À NIVEAU DU POELE
- 5.7 BRANCHEMENTS
- 5.8 OPTIMISATION DE LA COMBUSTION

6 ENTRETIEN

- 6.1 ENTRETIEN

7 DESOSSEMENT ET MISE AU REBUT

1 PRÉAMBULE

Le produit visé par le présent manuel a été construit et assemblé suivant les prescriptions de sécurité indiquées dans les directives européennes de référence.

Ce manuel est destiné à l'usage des utilisateurs, des installateurs, poseurs et manutentionnaires des poêles. En cas de doute, sur le contenu de cette notice, et pour chaque éclaircissement, contactez le fabricant, ou la Station Technique Agrée, en citant le numéro du paragraphe faisant objet de la demande.

L'impression, la traduction et la reproduction, même partielle, de ce document doivent être soumis à autorisation écrite de la Société PALAZZETTI.

Les informations techniques, les représentations graphiques et spécifiques, présentes dans cette notice, ne doivent pas être divulguées à un tiers.

Ne pas mettre en œuvre un poêle, si l'installateur ou le poseur n'a pas compris parfaitement ce qui est indiqué dans ce manuel. En cas de doute, demander toujours l'intervention d'un technicien agréé PALAZZETTI.

PALAZZETTI se réserve le droit d'apporter toutes modifications spécifiques et techniques et/ou fonctionnelles sur le poêle, à tout moment, sans aucun préavis.

1.1 SYMBOLOGIE

Dans le présent manuel, PALAZZETTI a voulu mettre en évidence les points suivants, par une symbologie:



INDICATIONS: Indications concernant l'utilisation correcte du poêle et la responsabilité des poseurs.



ATTENTION: Points sur lesquels, il convient d'avoir une particulière vigilance.



DANGER: Note d'une extrême importance pour la prévention des blessures ou des dommages matériels.

1.2 UTILISATION



Le produit visé par le présent manuel est un poêle destiné au chauffage de l'intérieur des habitations. Il fonctionne et est alimenté automatiquement et exclusivement à l'aide de pellets de bois.

Le chauffage fonctionne uniquement avec la porte du poêle fermée.

Vous ne devez jamais ouvrir cette porte pendant le fonctionnement du poêle.



L'appareil n'est pas destiné à être utilisé par des personnes (enfants compris) aux capacités physiques, sensorielles ou mentales réduites, ni par des personnes inexpérimentées, à moins qu'elles n'aient pu bénéficier, par le biais d'une personne responsable de leur sécurité, d'une surveillance ou d'instructions concernant l'utilisation de l'appareil.



L'utilisation prévue et les configurations indiquées du poêle ci-dessous sont les seules autorisées par le fabricant. Ne pas utiliser l'appareil de chauffage en désaccord avec les directives fournies.

1.3 OBJECTIFS ET CONTENU DU MANUEL

Le but de ce manuel est de fournir à l'installateur certaines règles fondamentales et les bases pour une bonne installation ainsi que la maintenance.

Le respect scrupuleux de ce qui est décrit dans ce manuel garantit un niveau élevé de sécurité et de longévité du poêle.

1.4 ENTRETIEN DU MANUEL

CONSERVATION ET CONSULTATION

Le manuel devra être soigneusement conservé et devra être disponible pour consultation par l'utilisateur ainsi que les professionnels intervenant pour le montage et l'entretien.

Le manuel de montage est une partie intégrante du poêle.

DÉTÉRIORATION OU PERTE

Si vous en avez le besoin: demander un nouvel exemplaire à votre revendeur PALAZZETTI.

VENTE DU POÊLE

À la rétrocession du poêle, l'utilisateur est tenu de remettre au nouveau propriétaire, le manuel.

1.5 MISE A JOUR DU MANUEL

Ce manuel est conforme aux connaissances techniques disponibles au moment de la commercialisation du poêle.

Les poêles vendus avec toute la documentation technique nécessaire ne sauraient être considérés non-conformes par PALAZZETTI, suite à d'éventuelles modifications ou applications de nouvelles technologies sur les appareils commercialisés par la suite.

1.6 GENERALITES

INFORMATIONS

Pour tout échange d'informations avec le fabricant du poêle mentionner le numéro de série et les données d'identification figurant dans la fiche technique dédiée.

RESPONSABILITÉS

La fourniture du présent manuel décharge PALAZZETTI de toute responsabilité aussi bien civile que pénale en cas de dommages provoqués par le non respect, quand bien même partiel, des indications et instructions figurant dans le présent manuel.

PALAZZETTI décline également toute responsabilité en cas d'utilisation impropre ou non conforme de l'appareil, en cas de modification et/ou de réparations effectuées sans autorisation, de même qu'en cas d'utilisation de pièces détachées qui ne seraient pas d'origine, ou non adaptées au modèle du poêle, objet du présent manuel.

ENTRETIEN EXTRAORDINAIRE

Les opérations de maintenance doivent être effectuées par du personnel qualifié pour intervenir sur le modèle de poêle qui est référencé dans ce manuel.

RESPONSABILITÉS DES TRAVAUX D'INSTALLATION

La responsabilité de l'ensemble des travaux d'installation du poêle ne peut pas être considérée comme à la charge de PALAZZETTI.

- Seul l'installateur, est chargé d'effectuer les contrôles sur l'existence d'une entrée d'air de combustion et de sa section conformément aux normes en vigueur, ainsi que la conformité des solutions proposées pour l'installation du poêle conformément aux DTU 24-1 et 24-2 ainsi qu'à l'arrêté du 22 Octobre 1969.
- Il doit également satisfaire à toutes les normes de sécurité fixées par une législation spécifique en vigueur dans l'Etat où le poêle est installé.

- L'installateur devra posséder les qualifications requises dans la directive européenne N° 2009/28/CE du 23/04/2009 JOUE du 05/06/2009 article 14-3.

UTILISATION

L'utilisation de l'appareil est soumise, ainsi que les exigences contenues dans le présent manuel, à la conformité de toutes les normes de sécurité fixées par la législation spécifique en vigueur dans l'Etat où il est installé.

1.7 PRINCIPALES NORMES DE SECURITE DE REFERENCE A RESPECTER

- A) **Directive 2006/95/CE**: «Matériel électrique destiné à être employé dans certaines limites de tension».
- B) **Directive 2004/108/CE**: «Le rapprochement des législations des États membres relatif à la compatibilité électromagnétique».
- C) **Directive 89/391/CEE**: «Mise en œuvre de mesures visant à promouvoir l'amélioration de la sécurité et la santé des travailleurs au travail».
- D) **Règlement UE 305/2011** : «fixe les conditions harmonisées pour la commercialisation des produits de construction et abroge la directive 89/106/CEE».
- E) **Directive 85/374/CEE**: «En ce qui concerne le rapprochement des dispositions législatives, réglementaires et administratives des États membres concernant la responsabilité des produits défectueux.»
- F) **Directive 1999/5/CE**: «concernant les équipements hertziens et les équipements terminaux de télécommunications et la reconnaissance mutuelle de leur conformité».

1.8 GARANTIE LÉGALE

Pour que l'utilisateur puisse profiter de la garantie légale, conforme à la directive 1999/44/CE, il devra scrupuleusement suivre les prescriptions contenues dans ce manuel, et en particulier:

- Toujours agir dans les limites d'utilisation du poêle.
- Veillez à ce que les opérations d'entretien nécessaires soient toujours effectuées à intervalles réguliers.
- Confier l'utilisation du poêle aux seules personnes possédant toutes les compétences nécessaires à cet effet.

Le non respect des instructions et recommandations des exigences contenues dans ce manuel a pour effet d'annuler immédiatement la garantie.

1.9 LIMITES DE RESPONSABILITÉ DU FABRICANT



Le fabricant est déchargé de toute responsabilité civile et pénale, directement ou indirectement dans les cas suivants:

- Installation non conforme aux normes et à la réglementation en vigueur dans l'Etat où le poêle est installé.
- Manque d'entretien de la part de l'utilisateur ou de l'installateur.
- Non respect des instructions figurant dans le présent manuel.
- Installation faite par des personnes mal ou non

formées.

- Utilisation non conforme aux consignes de sécurité.
- Modifications ou réparations effectuées sans l'autorisation du fabricant.
- Utilisation de pièces détachées qui ne sont pas d'origine pour le modèle de poêle.
- Des événements exceptionnels.

1.10 CARACTERISTIQUES DE L'UTILISATEUR



L'utilisateur du poêle doit être une personne adulte et responsable possédant les connaissances techniques et nécessaires pour procéder aux opérations d'entretien courant des composants mécaniques et électriques de l'appareil.



Veillez à ce que les enfants ne s'approchent pas tout près du poêle pour jouer alors qu'il est allumé.

1.11 ASSISTANCE TECHNIQUE

Les services d'assistance PALAZZETTI sont en mesure de résoudre tout problème inhérent à l'utilisation et à l'entretien tout au long du cycle de vie du poêle.

PALAZZETTI est à complète disposition de l'utilisateur pour fournir l'adresse du centre d'Assistance Technique Agréé le plus proche.

1.12 PIECES DETACHEES

Veillez à faire usage exclusivement de pièces détachées d'origine.

Ne pas attendre l'usure complète des composants avant de procéder à leur remplacement.

Remplacer un composant avant son usure complète permet la prévention de sa rupture subite susceptible de provoquer des dommages physiques et/ou matériels.

Effectuer à intervalles réguliers les contrôles d'entretien indiqués dans le chapitre «Entretien et nettoyage».

1.13 PLAQUE SIGNALÉTIQUE

La plaque signalétique est apposée sur l'arrière du poêle et contient toutes les données caractéristiques du produit, y compris les références du fabricant, le numéro de matricule et le marquage **CE**.

1.14 LIVRAISON DU POÊLE

Le poêle est livré parfaitement emballé dans un carton ou un film thermorétractable et fixé sur une palette en bois qui permet de la manutentionner avec un chariot élévateur ou un autre engin de levage.

Le poêle est livré avec l'équipement suivant placé à l'intérieur:

- manuels d'instruction
- la télécommande (seulement pour les modèles qui la prévoient),
- l'outil pour ouvrir la porte du foyer (seulement pour les modèles qui le prévoient).

2 RECOMMANDATIONS DE SÉCURITÉ

2.1 RECOMMANDATIONS POUR L'INSTALLATEUR

Suivre les instructions de ce manuel.

Les instructions de montage et démontage du poêle sont disponibles uniquement pour les techniciens professionnels.

Dans le cas où l'installateur serait défaillant, veuillez nous contacter pour l'intervention d'un autre technicien agréé par PALAZZETTI.

La responsabilité de travailler sur le poêle est, et reste, uniquement celle de l'installateur. Celui-ci est chargé de l'exécution de la visite technique et du conseil pour les meilleures solutions d'installation.

L'installateur doit se conformer à toutes les réglementations de sécurité locales, nationales et européennes et notamment aux DTU 24-1 et 24-2.

L'appareil doit être installé sur des sols avec une capacité portante suffisante.

Vérifiez que les prédispositions de l'apport d'air de combustion soient conformes au type d'installation.

Ne faites pas de connexions électriques avec des câbles volants ou temporaires non isolés.

Vérifiez que la mise à la terre du système électrique soit efficace.

L'installateur avant de commencer les étapes de montage ou de démontage du poêle, doit se conformer aux précautions de sécurité requis par la loi et en particulier dans le cadre réglementaire du Code du Travail.



Vérifier si les prédispositions du conduit de fumée et de la bouche d'air sont conformes au type d'installation.

2.2 RECOMMANDATIONS POUR LE RESPONSABLE DE L'ENTRETIEN



- Suivre les instructions de ce manuel.
- Toujours utiliser un équipement de sécurité adéquat et d'autres moyens de protection.
- Avant toute opération de maintenance assurez-vous que le poêle, s'il vient d'être utilisé, soit complètement refroidi.
- Dans le cas où un seul des dispositifs de sécurité ne fonctionne pas, le poêle doit être considéré comme hors d'état de fonctionner.
- Retirez la prise d'alimentation électrique avant de travailler sur des connecteurs électriques et électroniques à l'intérieur de l'appareil.

2.3 CONSIGNES DESTINÉES À L'UTILISATEUR



- Prévoir un lieu d'installation du poêle conforme à la législation locale, nationale et européenne.
- S'agissant d'un appareil de chauffage, les surfaces externes du poêle sont particulièrement

chaudes. La prudence maximale est recommandée pendant son fonctionnement, notamment:

- ne pas toucher et ne pas s'approcher de la vitre de la porte au risque de se brûler,
- ne pas toucher au raccordement des fumées,
- ne pas effectuer de nettoyage de quelque type que ce soit,
- ne pas vider les cendres,
- ne pas ouvrir la porte vitrée,
- ne pas ouvrir le tiroir à cendre (s'il est prévu),
- ne pas laisser approcher les enfants.
- ne placez aucun objet sur le poêle.
- Observer les instructions reportées dans cette notice.
- Observer les instructions reportées sur les plaquettes appliquées sur le poêle.
- Les plaquettes sont des dispositifs de sécurité qui doivent être toujours parfaitement lisibles. En cas de détérioration ou d'illisibilité, elles doivent être remplacées en s'adressant au fabricant pour en demander les originaux.
- Utiliser uniquement du combustible conforme aux indications reportées dans le paragraphe relatif aux caractéristiques du combustible.
- Suivre scrupuleusement le programme d'entretien ordinaire et extraordinaire.
- Ne pas allumer le poêle sans avoir d'abord effectué l'entretien journalier préconisé dans le chapitre "Entretien" de cette notice.
- Ne pas allumer le poêle en cas de fonctionnement anormal, soupçon de rupture ou bruits insolites.
- Ne pas jeter d'eau sur le poêle en marche, y compris pour éteindre le feu dans le brasero.
- Ne pas éteindre le poêle en tirant le câble d'alimentation.
- Ne pas s'appuyer sur la porte ouverte car cela pourrait déstabiliser le poêle.
- Ne pas utiliser le poêle comme support ou ancrage de tout type.
- Ne pas nettoyer le poêle tant que la structure et les cendres ne soient pas complètement refroidies.
- Ne pas toucher la porte lorsque le poêle est froid.
- Opérer toujours avec calme et en sécurité maximale.
- En cas d'incendie dans la cheminée, éteindre le poêle.
- En cas de mal fonctionnement du poêle causé par un mauvais tirage du conduit de fumée, procéder à son nettoyage.
- Ne pas toucher les parties peintes pendant la marche du poêle pour ne pas les endommager.

3 CARACTERISTIQUES DU COMBUSTIBLE

3.1 CARACTERISTIQUES DU COMBUSTIBLE


Les pellets (Fig. 3.1) proviennent des résidus de bois de différentes essences compressés mécaniquement dans le respect de l'environnement. C'est le seul combustible prévu pour ce type de poêle.


L'efficacité et le rendement thermique du poêle peuvent varier en fonction du type et de la qualité des pellets utilisés.

Les caractéristiques des pellets doivent être conformes aux exigences des normes UNI EN 14961-2 (Catégorie A1 ou A2).


Le poêle est équipé d'un logement de réserve des pellets, dont la contenance est reportée dans le tableau des données dans la notice technique jointe.

La trémie de chargement est située dans la partie supérieure. Elle doit toujours pouvoir s'ouvrir pour charger les pellets et doit rester fermée pendant la marche du poêle.

 Pour des raisons de sécurité et afin d'assurer le contrôle de la température, il est impératif de ne pas utiliser du bois traditionnel sous forme de bûches.

 L'appareil n'est pas un incinérateur et vous ne devez rien brûler qui ne soit pas du granulé de bois.

3.2 STOCKAGE DU PELLET

 Les granulés doivent être stockés dans un endroit sec et pas trop froid.

Nous vous conseillons de conserver quelques sacs de pellets dans le local où se trouve le poêle ou dans une pièce adjacente afin d'avoir une température et un taux d'humidité acceptables.

Les granulés humides et/ou froids (5°C) réduisent la puissance thermique du pellet et l'on doit procéder à plus de fréquence de nettoyage du brasero (imbrûlés).

Portez une attention particulière à l'entreposage et à la manutention des sacs de granulés afin d'éviter le concassage et la formation de poussière.

Vous risquez alors d'introduire de la sciure de bois dans le réservoir du poêle, et cela pourrait causer un bourrage ou un blocage de la vis d'alimentation et causer des dommages au moteur d'entraînement de la vis.



fig. 3.1

4 MANUTENTION ET TRANSPORT

Le poêle est livré complet avec toutes les pièces fournies.


Faites attention à la tendance au déséquilibre du poêle. Son centre de gravité est déplacé vers l'avant.

Veillez à bien tenir compte de ce qui précède, durant le déplacement du poêle sur sa palette de transport.

Durant le levage éviter les à-coups et les mouvements brusques.

Assurez-vous que le chariot élévateur ait une capacité supérieure au poids du poêle à soulever.

Le cariste sera seul responsable de la levée des charges.

 Veillez à ce que les enfants ne jouent pas avec les matériaux d'emballage (films plastiques et polystyrène par exemple). Risque d'étouffement!

4.1 RETRAIT DU POELE DE LA PALETTE DE TRANSPORT

Pour détacher le poêle de la palette de transport, suivre les instructions reportées dans le "Manuel du produit" joint.

5 INSTALLATION

5.1 CONSIDERATIONS GENERALES

Il y a plusieurs facteurs qui rendent une combustion plus efficace en termes de performance thermique et à faible émissions de substances polluantes (monoxyde de carbone CO-).

Certains facteurs dépendent de l'appareil dans lequel la combustion a lieu alors que d'autres dépendent des caractéristiques environnementales, l'installation et le degré d'entretien effectués sur l'appareil.

Parmi les facteurs importants, il y a :

- L'air de combustion;
- Caractéristiques du système d'évacuation des produits de combustion. (Raccordement)
- Qualité du combustible (teneur en humidité et taille).

Dans les paragraphes suivants il y a des lignes directrices à respecter pour une performance maximale du produit acheté.

L'installation doit être réalisée par du personnel qualifié, conformément à la norme EN 10683-05.

L'installateur devra posséder les qualifications requises par la directive européenne N° 2009/28/CE du 23/04/2009 JOUE du 05/06/2009 article 14-3.

5.2 MESURES POUR LA SECURITE

La responsabilité des travaux effectués sur le lieu d'installation du poêle incombe à l'utilisateur, qui est aussi responsable de vérifier l'adéquation des solutions d'installation proposées.

L'utilisateur doit observer toute la législation locale, nationale et européenne en matière de sécurité

L'appareil doit être installé sur un sol d'une capacité portante suffisante.

Les instructions de montage et de démontage du poêle sont réservées aux techniciens spécialisés. Les utilisateurs sont invités à s'adresser à un centre SAV agréé pour avoir des techniciens spécialisés

Vérifier toujours le professionnalisme et la préparation des techniciens à qui l'ont fait appel. Avant de procéder au montage ou au démontage du poêle, l'installateur doit observer les mesures de sécurité prévues par la loi, notamment:

- ne pas opérer dans des conditions difficiles,
- travailler en parfaites conditions psycho physiques et vérifier l'état de l'équipement de protection individuelle,
- porter des gants de protection,
- porter des chaussures de protection,
- utiliser des outils munis d'une isolation électrique,
- vérifier si la zone de travail est dégagée et sans obstacle.

5.3 LIEU D'INSTALLATION DU POELE

Le Manuel du Produit ci-joint indique les distances minimales en centimètres à respecter lors de l'installation du poêle par rapport aux cloisons et aux objets combustibles. En cas de cloisons/objets ininflammables, ces dimensions peuvent être divisées par deux.

Protéger contre le rayonnement de la chaleur et le risque d'incendie toutes les structures qui pourraient prendre feu si elles sont exposées à trop de chaleur.

Les planchers en bois ou en matières inflammables, doivent être protégés par une base coupe-feu assez grande sous le poêle. Cette base peut être, par exemple, en acier, en ardoise, en verre trempé, ou en pierre, elle doit couvrir la surface du plancher sous le poêle et le raccord du tuyau de fumée, et elle doit dépasser à l'avant de 50 cm.

Le fabricant n'assume aucune responsabilité pour tout changement dans les caractéristiques du matériau constituant le plancher sous l'appareil.

Les éventuels éléments en bois (poutres) ou en matériau inflammable situés près du poêle doivent être protégés avec du matériau ignifuge.

Le poêle doit être installé à 150 cm au moins des cloisons ou des objets inflammables.



Fournir un espace technique disponible pour toute maintenance.

S'il vous plaît, n'oubliez pas de respecter les distances minimales entre toutes matières inflammables et le poêlé, ainsi que les tubes. Telles distances sont imprimées sur la plaque signalétique des tubes de raccordement ou du conduit métallique. Entre autre ceux-c doivent

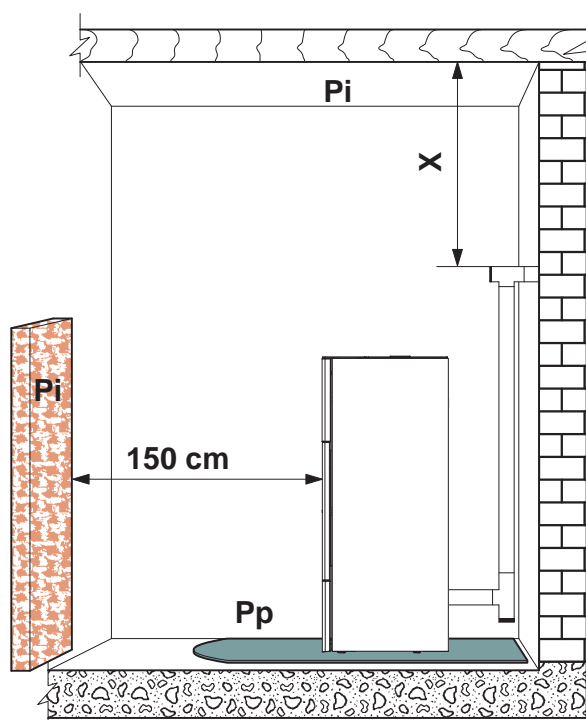


fig. 5.2

porter le marquage CE. Pour le combustible bois doit être marqué G xx (G indique que le raccordement résiste au feu de cheminée et xx est la distance de sécurité minimum en millimètres) (Fig. 5.2).

Pi = Paroi inflammable

Pp = Protection du plancher

5.4 AIR DE COMBUSTION

! Le poêle lors de son fonctionnement, prend beaucoup d'air (de 9 à 15 m³/h de air pour 1 kg de combustible) dans l'environnement où il se trouve, cet air devrait être rétabli grâce à une prise d'air extérieur à la pièce (Fig. 5.3 - PA = Bouche d'air).

Réaliser la prise d'air sur le mur, e laisser que le poêle soit libre de prélever l'air dans le local en ayant pris soin de connecter sur le tuyau d'entrée d'air le bout du tuyau flexible, Si il a fourni, le fixant avec le serflex et le plier légèrement ver le bas.

Si la paroi arrière du poêle est un mur extérieur, percer un trou pour l'entrée d'air de combustion à une garde au sol d'environ 20-30 cm. Il faut placer à l'extérieur une grille d'aération permanente. Dans les zones venteuses et exposées il faut prévoir un chapeau de protection.

Assurez-vous que l'entrée d'air est positionnée de manière à ne pas être bloquée accidentellement. (Empilage de matériaux à l'extérieur contre la grille).

S'il n'est pas possible d'effectuer une canalisation d'air directe dans le mur. Vous pouvez également prendre l'air directement dans le vide sanitaire s'il est ventilé. La section des grilles du vide sanitaire doit correspondre à 5 fois la surface des grilles en cm² de la surface en m² du rez de chaussée (Exemple : Rez de chaussée de 100 m² donne 500 cm² de surface de grille. (Fig. 5.4 G = grille) Il ne peut pas être considéré comme une entrée d'air si l'habitation est équipée d'une Ventilation Mécanique Contrôlée (VMC).

Les DTU 24-1 et 24-2 doivent être respectés ainsi que l'arrêté du 22 OCTOBRE 1969. Le Règlement Sanitaire Départemental Type (RSDT) au § 23-1 spécifie les conditions d'entrée d'air dans les logements et signale que les entrées d'air ne doivent pas être obstruées par l'utilisateur.

Si il y a d'autres appareils de chauffage, il faut dans chaque locaux une prise d'air de combustion pour assurer le volume d'air nécessaire au bon fonctionnement de tous les dispositifs.

Lorsque, dans la pièce où se trouve le poêle est présente une extraction d'air motorisée (VMC) un mauvais fonctionnement pourrait être causé par un manque d'air de combustion pour l'appareil.

L'arrêté du 23/02/2009 indique une section minimale de 50 cm² pour un poêle à combustible solide dont la puissance n'excède pas 25 KW.

Le décret N° 2008-1231 article R131-1 (monoxyde de carbone) réglemente les entrées d'air.

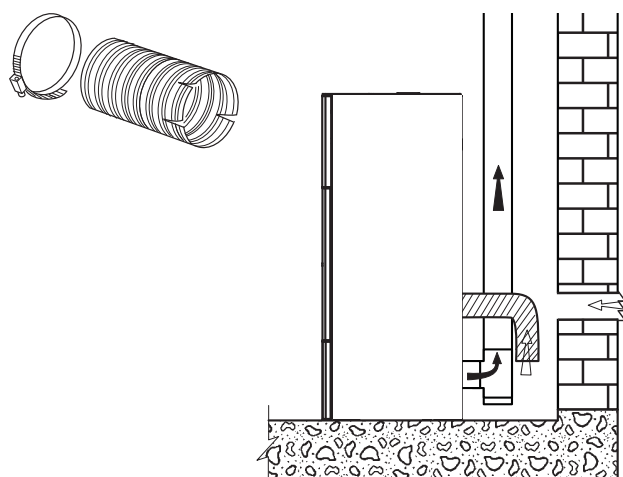


fig. 5.3

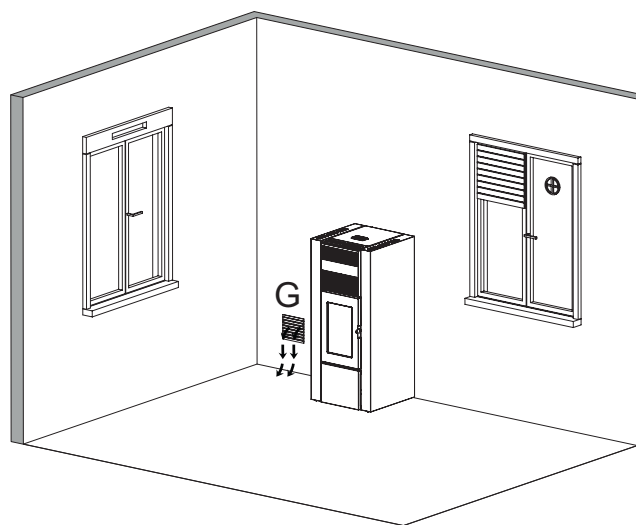


fig. 5.4

« Les prescriptions suivantes sont conformes à la Réglementation Française. Pour les installations hors de cet Etat, c'est la Réglementation Locale en cours qui s'applique »

POÊLES DE LA GAMME "ÉTANCHE"

Dans le cas de l'installation d'un poêle à granulés de la gamme «Étanche», vous pouvez canaliser l'air de combustion à l'aide d'un raccordement coaxial (tuyau d'échappement pour l'expulsion de la fumée et un autre pour l'aspiration de l'air), de sorte qu'il n'est pas nécessaire d'avoir une admission d'air classique dans la pièce (fig. 5.5, 5.6 A, B = C d'entrée d'air, la fumée de sortie = D).

Le décret N° 2008-1231 article R131-2 dispense de l'entrée d'air directement extérieure puisque l'appareil dispose de sa propre amenée d'air pour les appareils étanches.

5.5 EVACUATION DE LA FUMÉE

Le poêle fonctionne avec la chambre de combustion sous pression négative. Il est essentiel de s'assurer que le tube de raccordement soit étanche.

! S'assurer que le conduit de fumée soit construit selon la réglementation et qu'il soit autoportant afin d'éviter qu'il s'appuie sur le poêle.

Après avoir choisi un endroit convenable pour l'installation et compte tenu des règles énumérées dans les paragraphes précédents, définir l'emplacement du conduit d'évacuation des fumées. Les raccordements pouvant être utilisés doivent comporter obligatoirement un marquage **CE** qui définit d'après les essais de son constructeur, l'utilisation possible avec un combustible solide.

Il est obligatoire d'avoir un conduit isolé lorsque celui-ci est situé à l'extérieur de l'habitation et sa hauteur doit dépasser le faîtage de 40 cm conformément à l'arrêté de 1969. Ce conduit ne doit rien avoir autour dans un rayon de 8 mètres (Zone 1).

Le raccordement du poêle doit être le plus court possible et ne doit pas dépasser 2 coudes à 90° (1 coude à 90° = 2 coudes à 45°). Le Tè à la sortie de l'appareil n'est pas compté.

☞ Il est nécessaire de prévoir un tube d'évacuation des condensats au niveau de la sortie de la fumée (Fig. 5.7a).

Les sections horizontales doivent avoir une longueur maximale de 1 m avec une pente ascendante de 3-5%.

Les raccordements des fumées doivent être à distance réglementaire des parois combustibles ou incombustibles suivant le DTU, à savoir 3 fois le diamètre si la paroi est en matériaux combustibles avec un minimum de 375 m/m, et 1,5 fois le diamètre si la paroi est incombustible avec un minimum de 200 m/m.

Le raccordement doit être visible sur tout son parcours.

Le raccordement ne doit pas se faire sur un conduit utilisé par d'autres appareils (chaudières, poêles, cheminées, etc.), ou systèmes d'extraction d'air (hottes, événements, etc.).

Il est interdit de poser des clapets, de trappes de visite ou des modérateurs de tirage.

Avec un parcours de fumée supérieur à 5 mètres et sur lequel il y a plusieurs déviations, il est conseillé de modifier les paramètres de l'appareil pour avoir une combustion optimale et adapter au mieux l'appareil à son conduit de raccordement.

Si vous rencontrez un problème, contacter le support technique.

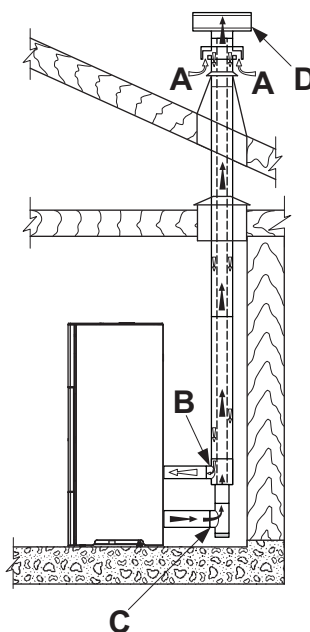


fig. 5.5

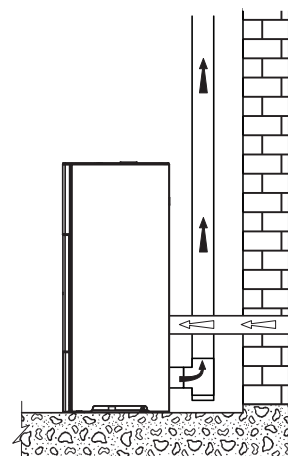


fig. 5.6

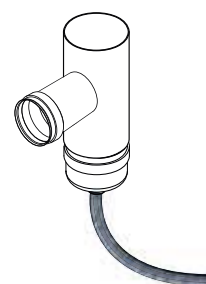


Fig. 5.7a

POÊLES DE LA GAMME "ÉTANCHE"

Il est strictement interdit de raccorder un poêle non étanche avec un débouché de terminal en Zone 2 (rampant du toit) ou zone 3 (façade). Ces poses sont réservées uniquement aux appareils étanches titulaires d'un avis technique CSTB ainsi que le raccordement (voir schéma joint) (Fig. 5.5 A,B = Entrées air; C,D = Sortie de la fumée).

5.5.1 Evacuation par le toit à travers un conduit traditionnel

Le conduit de cheminée pour les gaz d'échappement doit être certifié selon les normes EN 1856 -1-2 - EN 1857 - EN 1443 - EN 13384-1-3 - EN 12391-1 en ce qui concerne la taille et les matériaux utilisés dans la construction.

Les cheminées en ruine, construites avec des matériaux inadaptés (ciment, acier galvanisé, etc. rugueuses ou poreuses à l'intérieur) sont illégales et mettent en péril le bon fonctionnement du poêle.

Les conduits traditionnels peuvent être utilisés après tubage si celui-ci est nécessaire.

Chaque installateur devra fournir en conformité avec les DTU la fiche de calcul suivant la norme EN 13384-1.

Pour améliorer l'isolation du conduit, il est conseillé d'isoler au maximum celui-ci pour éviter la condensation et le point de rosée. Les températures de sortie des fumées d'un poêle à granulés sont inférieures à celle des poêles à bûches.

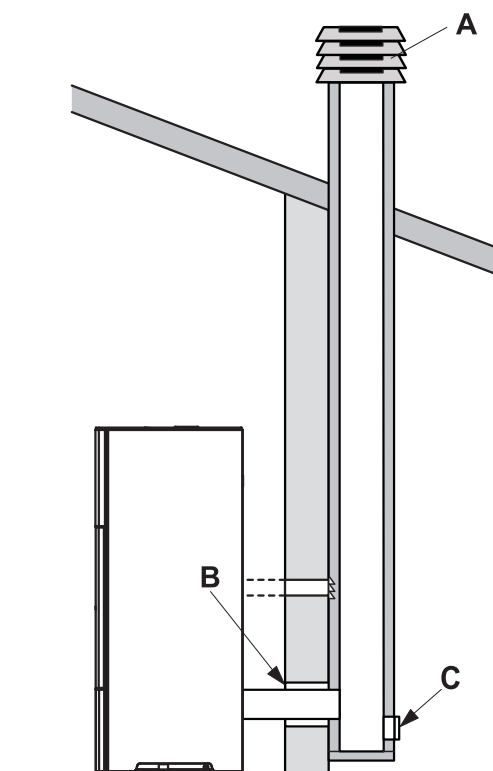
Pour l'isolation, utilisez uniquement des produits autorisés par les DTU ou possédant un avis technique CSTB.

Respecter les règles suivantes:

- les fumées peuvent être évacuées directement sur un conduit ancien si il a une section jusqu'à 15 x 15 cm ou 15 cm de diamètre et muni d'une trappe de visite.

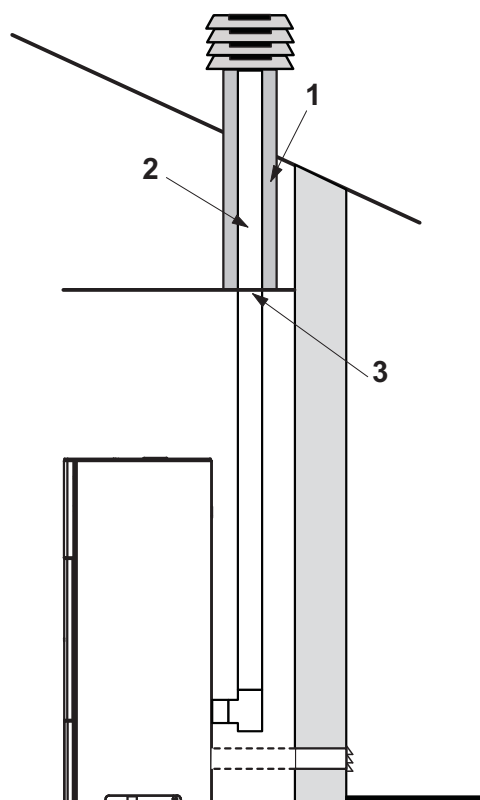
Dans le cas d'une importante section de la cheminée, il est nécessaire de tuber la cheminée avec un gainage en acier (diamètre en fonction de l'accès) bien isolé (Fig. 5.9). Respecter le DTU pour ce qui concerne sa mise en œuvre et la DTA du CSTB.

Éviter tout contact avec des matières combustibles (poutres) et en tout cas respecter les distances de sécurité.



- A) Sortie de toit antivent
B) Jointoiement
C) Inspection

fig. 5.8



- 1) Isolant autorisé sous Atec ou DTA
- 2) Tube en acier
- 3) Panneau de fermeture

fig. 5.9

« Les prescriptions suivantes sont conformes à la Réglementation Française. Pour les installations hors de cet Etat, c'est la Réglementation Locale en cours qui s'applique »

5.6 MISE À NIVEAU DU POELE

Le poêle doit être posé de niveau et d'aplomb avec l'aide d'un niveau à bulle. Il peut être réglé en utilisant les pieds de réglage (Fig. 5.10).

AB = Niveau à bulle

5.7 BRANCHEMENTS

5.7.1 Raccordement électrique

Il suffit de brancher le poêle sur le secteur grâce à la prise.

Le raccordement électrique (prise) doit être facilement accessible après l'installation du poêle, et doit rester visible.

- ! Si le cordon d'alimentation est endommagé, il doit être remplacé par un technicien qualifié afin d'éviter tout risque.

5.7.1.1 Mise à la terre

Il est impératif que l'installation soit équipée d'une prise de terre et d'un disjoncteur en conformité avec les normes en vigueur (Fig. 5.11).

- ! Le conduit de fumée métallique doit être équipé de sa propre connexion à la terre.

5.7.2 Branchement à un chrono-thermostat extérieur

Il est possible de connecter un chrono-thermostat extérieur qui éteint et allume le poêle en fonction de la température programmée.

Pour la connexion, voir le schéma de câblage dans les spécifications.

5.8 OPTIMISATION DE LA COMBUSTION

Une combustion optimale est liée à différents facteurs (type d'installation, conditions de fonctionnement et d'entretien, qualité du combustible etc..)

A la mise en service c'est possible régler la combustion du poêle.

En ligne général, si à la fin de la combustion, dans le brasero il y a pas mal de résidus, il vaut mieux modifier les configurations du combustible (en augmentant sa valeur) jusqu'à trouver la meilleure solution possible.

Reportez-vous à la section « **Optimisation de la combustion** » de la notice d'emploi.

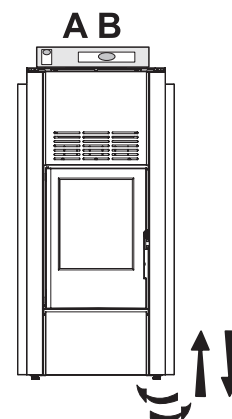


fig. 5.10

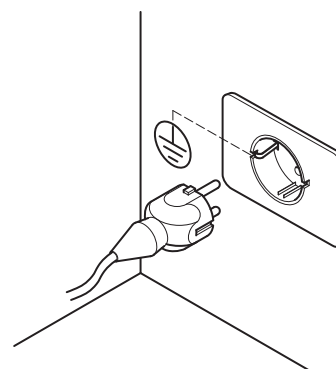


fig. 5.11

6 ENTRETIEN

6.1 ENTRETIEN

Les opérations d'entretien doivent être réalisées par un centre agréé.

Avant d'effectuer toute opération d'entretien, adopter les précautions suivantes :

- Veiller à ce que toutes les parties du poêle soient froides.
- Vérifier que toutes les cendres sont éteintes.
- Porter les équipements de protection individuelle prévus par la directive 89/391/CEE.
- Désactiver le disjoncteur principal.
- Vérifier que l'alimentation ne peut pas être rétablie accidentellement. Débrancher la fiche de la prise murale.
- Toujours travailler avec des outils appropriés aux opérations d'entretien.
- A la fin des opérations d'entretien ou de réparation et avant de remettre le système en service, remonter toutes les protections et réactiver tous les dispositifs de sécurité.

6.1.1 Entretien de la cheminée

A effectuer au moins une fois par an, ou tous les 4000 kg de pellets brûlés.

En présence de tronçons horizontaux, vérifier et enlever le dépôt de cendres et de suie éventuels avant qu'il bloque le passage des fumées.

Si le nettoyage n'est pas fait ou s'il est mal réalisé, le poêle risque de mal fonctionner

- mauvaise combustion
- vitre qui noircit
- bourrage du brasier et accumulation de cendres et de pellets
- dépôts de cendre et incrustations excessives au niveau de l'échangeur avec mauvais rendement.

6.1.2 Entretien du poêle

A effectuer au moins une fois par an ou dès que le poêle en signale la nécessité.

Pendant l'entretien, le technicien devra:

- effectuer un nettoyage précis et complet du passage des fumées
- vérifier l'état et l'étanchéité de tous les joints.
- vérifier l'état et la propreté de tous les composants internes
- vérifier l'étanchéité et le nettoyage du raccord d'évacuation des fumées
- enlever le dépôt éventuel de résidus de pellets dans le réservoir
- vérifier le bon fonctionnement du poêle
- réinitialiser les avis ou alarmes (les thermostats à réactivation manuelle se trouvent à l'arrière du poêle à proximité de la sortie du câble d'alimentation).

PROGRAMME DE CONTROLE ET D'ENTRETIEN

	A CHAQUE ALLUMAGE	HEBDOMADAIRE	1 MENSUEL	1 ANNUEL ^(a)
Brasero	X			
Tiroir/Cendrier		X		
Vitre		X		
Grille ventilateur		X		
Chaudière			X	
Fourreau porte résistance		X		
Collecteur de fumée			X	
Joints porte et brasero*				X
Conduit évacuation fumée*				X
Extracteurs*				X

(*) à effectuer par un centre SAV agréé.

(a) A effectuer au moins une fois par an, ou tous les 4000 kg de pellets brûlés.

7 DESOSSEMENT ET MISE AU REBUT

Le désossement et la mise au rebut du poêle sont à la charge et sous la responsabilité exclusive du propriétaire, qui devra agir dans l'observance de la législation en vigueur dans son pays en matière de sécurité et de préservation de l'environnement.

Le désossement et la mise au rebut du poêle peuvent être confiés à des tiers à condition qu'il s'agisse d'entités autorisées au ramassage et au traitement des déchets en question.



INDICATION: respecter toujours la législation en vigueur dans le pays où s'opère le traitement des déchets et éventuellement pour la déclaration de mise au rebut.



ATTENTION: Toutes les opérations de désossement doivent s'effectuer avec le poêle éteint et débranché du secteur.

- enlever tous les composants électriques
- trier les accumulateurs prévus dans les cartes électroniques,
- faire appel à des entreprises spécialisées pour traiter la structure du poêle.



ATTENTION: Il est interdit d'abandonner le poêle n'importe où, car cela constituerait un grave danger pour les hommes et les animaux.

En cas de dommages à des personnes et à des animaux, la responsabilité en incombe toujours au propriétaire. Lors du désossement, détruire le marquage CE, cette notice et les autres documents relatifs à ce poêle.

Le symbole barré de la boîte de tri indiqué sur l'étiquette du produit, indique que le produit à la fin de sa vie, doit être évacué séparément des autres déchets.

Aux sens de l'article.13 du Décret législatif n°151 du 25 Juillet 2005 de réalisation de la Directive 2002/96/CE du 23 Février 2003 sur les Rebus des Appareillages Electriques et Electroniques relatifs aux mesures et procédures visant à prévenir la production des déchets des appareillages électriques et électronique, dénommée RAEE. Promouvoir la réutilisation, le recyclage et autres formes de récupération de façon à réduire la quantité de déchets en améliorant leur écoulement par l'intervention des différentes parties participant au cycle de vie de tels produits.



ÍNDICE

1 PREMISA GENERAL

- 1.1 SIMBOLOGÍA
- 1.2 USOS
- 1.3 OBJETIVO Y CONTENIDO DEL MANUAL
- 1.4 CONSERVACIÓN DEL MANUAL
- 1.5 ACTUALIZACIÓN DEL MANUAL
- 1.6 GENERALIDADES
- 1.7 PRINCIPALES NORMAS RESPETADAS Y A RESPETAR
- 1.8 GARANTÍA LEGAL
- 1.9 RESPONSABILIDAD DEL FABRICANTE
- 1.10 CARACTERÍSTICAS DEL USUARIO
- 1.11 ASISTENCIA TÉCNICA
- 1.12 PIEZAS DE REPUESTO
- 1.13 PLACA DE IDENTIFICACIÓN
- 1.14 ENTREGAR LA ESTUFA

2 ADVERTENCIA SOBRE LA SEGURIDAD

- 2.1 ADVERTENCIAS PARA EL INSTALADOR
- 2.2 ADVERTENCIAS PARA EL ENCARGADO DEL MANTENIMIENTO
- 2.3 ADVERTENCIAS PARA EL USUARIO

3 CARACTERÍSTICAS DEL COMBUSTIBLE

- 3.1 CARACTERÍSTICAS DEL COMBUSTIBLE
- 3.2 ALMACENAMIENTO DE LOS PELLETS

4 DESPLAZAMIENTO Y TRANSPORTE

- 4.1 EXTRACCIÓN DE LA PALETA DE TRANSPORTE

5 INSTALACIÓN

- 5.1 CONSIDERACIONES GENERALES
- 5.2 PRECAUCIONES SOBRE LA SEGURIDAD
- 5.3 LUGAR DE INSTALACIÓN DE LA ESTUFA
- 5.4 AIRE COMBURENTE
- 5.5 SALIDA DE HUMOS
- 5.6 NIVELACIÓN DE LA ESTUFA
- 5.7 CONEXIÓN A LAS INSTALACIONES
- 5.8 OPTIMIZACIÓN DE LA COMBUSTIÓN

6 MANTENIMIENTO

- 6.1 MANTENIMIENTO

7 DESGUACE Y ELIMINACIÓN

1 PREMISA GENERAL

El producto que es objeto del presente manual está fabricado y probado según las prescripciones de seguridad de las directivas europeas de referencia.

Este manual está dirigido a los propietarios de la estufa, a los instaladores, los usuarios y los encargados del mantenimiento de las estufas y es parte del producto. En caso de dudas sobre el contenido y para cualquier aclaración contactar con el fabricante o el servicio de asistencia técnica autorizado citando el número del párrafo del tema a consultar.

La impresión, la traducción y la reproducción total o parcial de este manual deben ser autorizadas por PALAZZETTI. La información técnica, las representaciones gráficas y las especificaciones presentes en este manual no se deben divulgar.

No utilizar el producto si no se han comprendido bien las instrucciones del manual, en caso de dudas solicitar siempre la asistencia o intervención del personal especializado PALAZZETTI.

PALAZZETTI se reserva el derecho de modificar especificaciones y características técnicas y/o funcionales de la estufa en cualquier momento y sin preaviso.

1.1 SIMBOLOGÍA

En el presente manual los puntos importantes se destacan con los siguientes símbolos:



INDICACIÓN: Indicaciones relativas al uso correcto de la estufa y a las responsabilidades de los encargados.



ATENCIÓN: Punto en el cual se expresa una nota de especial relevancia.



PELIGRO: Se expresa una nota importante de comportamiento para la prevención de accidentes o de daños materiales.

1.2 USOS



El producto que es objeto del presente manual consiste en un hogar para la calefacción interior, alimentado exclusivamente con pellet de madera, de funcionamiento automático.

La estufa funciona solamente con la puerta del hogar cerrada.

Nunca se debe abrir la portezuela durante el funcionamiento de la estufa.



El aparato no está destinado para ser usado por personas (niños incluidos) cuyas capacidades físicas, sensoriales o mentales sean reducidas o que carezcan de experiencia o conocimiento, a menos que una persona responsable se encargue de su seguridad, de la vigilancia o de dar instrucciones relativas al uso del aparato.



El uso arriba indicado y las configuraciones previstas para la estufa son las únicas admitidas por el fabricante: No utilizar la estufa contraviniendo las indicaciones dadas.

1.3 OBJETIVO Y CONTENIDO DEL MANUAL

El objetivo del manual es el de suministrar las reglas fundamentales y básicas para una instalación correcta, mantenimiento y uso del producto. El escrupuloso cumplimiento de cuanto arriba indicado garantiza un elevado nivel de seguridad y productividad de la estufa.

1.4 CONSERVACIÓN DEL MANUAL

CONSERVACIÓN Y CONSULTA

El manual debe conservarse con cuidado y debe estar siempre a disposición para su consulta, tanto por parte del usuario como de los encargados del montaje y del mantenimiento.

El manual de instalación forma parte de la estufa.

DETERIORO Y PÉRDIDA

En caso de necesidad solicitar una copia a PALAZZETTI.

CESIÓN DE LA ESTUFA

En caso de cesión de la estufa, el usuario también está obligado a entregar al nuevo comprador el presente manual.

1.5 ACTUALIZACIÓN DEL MANUAL

El presente manual refleja el avance tecnológico máximo en el momento de la comercialización de la estufa.

1.6 GENERALIDADES

INFORMACIÓN

En caso de intercambio de información con el Fabricante de la estufa tomar como referencia el número de serie y los datos de identificación en la placa del producto.

MANTENIMIENTO EXTRAORDINARIO

Las operaciones de mantenimiento extraordinario deben ser ejecutadas por personal cualificado y habilitado para intervenir en el modelo de estufa al cual hace referencia el presente manual.

RESPONSABILIDAD DE LAS OBRAS DE INSTALACIÓN

La responsabilidad de las obras realizadas para la instalación de la estufa no puede ser considerada a cargo de PALAZZETTI, dicha instalación queda a cargo del instalador, al cual se solicita la ejecución de las comprobaciones relativas a la chimenea, la toma de aire y la realización correcta de las soluciones de instalación propuestas. Además deben respetarse todas las normas de seguridad previstas por la legislación específica en vigor en el país donde se instala.

Uso

El uso de la estufa queda subordinado a las indicaciones contenidas en el presente manual y al respeto de las normas de seguridad previstas por la legislación específica vigente en el país donde se instala.

1.7 PRINCIPALES NORMAS RESPETADAS Y A RESPETAR

- A) **Directiva 2006/95/CE:** "Materiales eléctricos destinados a utilizarse dentro de dichos límites de tensión".
- B) **Directiva 2004/108/CE:** "Acercamiento de la legislación de los Estados miembros relativos a la compatibilidad electromagnética".
- C) **Directiva 89/391/CEE:** "Actuación de las medidas destinadas a promover el mejoramiento de la seguridad y de la salud de los trabajadores".
- D) **Reglamento UE 305/2011:** "establece condiciones armonizadas para la comercialización de los productos para la construcción y aboga la directiva 89/106/CEE".
- E) **Directiva 85/374/CEE:** "Relativa al acercamiento de las disposiciones legislativas, reglamentarias y administrativas de los estados miembros en materia de responsabilidad por daños por productos defectuosos".
- F) **Directiva 1999/5/CE:** "Relativa a los aparatos de radio y a los aparatos terminales de telecomunicación y al recíproco reconocimiento de su conformidad".
- G) **Norma Uni 14785/2006:** Relativa a "Aparatos para la calefacción doméstica alimentados con pellet de madera – Requisitos y métodos de prueba".

1.8 GARANTÍA LEGAL

El usuario para gozar de la garantía legal, de la cual la Directiva CEE 1999/44/CE, debe cumplir escrupulosamente con las indicaciones del presente manual y en particular:

- Operar siempre dentro de los límites de uso de la estufa
- Realizar siempre un mantenimiento constante y profundo.
- Autorizar el uso a personas con capacidad probada, cualificada y debidamente entrenadas para dicho objetivo.
- Utilizar componentes de repuestos originales y específicos para el modelo de estufa.
- Es también necesario suministrar:
- Recibo fiscal con la fecha de compra.
- Certificado de conformidad de la instalación expedido por el instalador.

El incumplimiento de las indicaciones contenidas en este manual implicará la inmediata caducidad de la garantía.

1.9 RESPONSABILIDAD DEL FABRICANTE



Con la entrega del presente manual PALAZZETTI declina cualquier responsabilidad, civil o penal directa o indirecta, debida a:

- Instalación no conforme con las normativas vigentes en el país y con las directivas de seguridad.
- Incumplimiento parcial o total de las instrucciones contenidas en el manual.
- Instalación por parte de personal no cualificado y no capacitado.

- Uso no conforme con las directivas de seguridad.
- Modificaciones y reparaciones realizadas en la estufa y no autorizadas por el fabricante
- Uso de repuestos no originales o no específicos para el modelo de estufa.
- Falta de mantenimiento.
- Eventos excepcionales.

1.10 CARACTERÍSTICAS DEL USUARIO



El usuario de la estufa debe ser una persona adulta y responsable con el conocimiento técnico necesario para el mantenimiento ordinario de los componentes de la estufa.



Los niños no deben acercarse a la estufa intentando jugar mientras esté en funcionamiento.

1.11 ASISTENCIA TÉCNICA

PALAZZETTI pone a disposición una amplia red de centros de asistencia técnica especializados, formados y preparados directamente por la empresa.

La sede central y nuestra red de venta está a vuestra disposición para indicarles cuál es el centro de asistencia autorizado más cercano.

1.12 PIEZAS DE REPUESTO

Emplear exclusivamente piezas de repuesto originales.

No esperar que los componentes se desgasten por el uso para realizar el reemplazo.

Cambiar un componente gastado antes de su rotura favorece la prevención de accidentes causados por la rotura imprevista de los componentes, que podrían generar graves daños a las personas o cosas.

Realizar los controles periódicos de mantenimiento como se indica en el capítulo "Mantenimiento".

1.13 PLACA DE IDENTIFICACIÓN

La placa de la matrícula colocada en la estufa contiene todos los datos característicos relativos al producto, incluidos los datos del fabricante, el número de serie y la marca **CE**.

1.14 ENTREGAR LA ESTUFA

La estufa se entrega perfectamente embalada con cartón o lona termo retráctil y fijada a una plataforma de madera que permite el movimiento por medio de carretilla elevadora u otros medios.

Dentro de la estufa se coloca el siguiente material:

- Manuales de instrucciones
- Mando a distancia (sólo para los modelos que lo tienen).
- Herramienta para la abertura de la portezuela del hogar (sólo para los modelos que lo prevén).

2 ADVERTENCIA SOBRE LA SEGURIDAD

2.1 ADVERTENCIAS PARA EL INSTALADOR

Cumplir con las indicaciones del presente manual.

Las instrucciones de montaje y desmontaje de la estufa están reservadas exclusivamente a los técnicos especializados.

Se aconseja a los usuarios contactar con nuestro servicio de asistencia para solicitar técnicos cualificados. En el caso que intervengan otros técnicos se recomienda asegurarse sobre su real capacidad.

La responsabilidad de las obras realizadas en el área de colocación de la estufa queda a cargo del usuario, es a éste último que se le solicita también la realización de las comprobaciones relativas a las soluciones de instalación propuestas.

El usuario debe cumplir con todos los reglamentos de seguridad locales, nacionales y europeos.

El aparato deberá instalarse sobre un suelo con la capacidad de soporte adecuados.



Comprobar que las indicaciones de la chimenea y de la toma de aire estén en conformidad con el tipo de instalación.

No realizar conexiones eléctricas volantes con cables provisorios o no aislados.

Comprobar que la conexión a tierra del equipo eléctrico sea eficiente.

El instalador, antes de comenzar las fases de montaje o desmontaje de la estufa, debe tomar las precauciones de seguridad previstas por la ley y en especial referido a:

- A) No operar en condiciones adversas.
- B) Debe operar en perfectas condiciones psicofísicas y comprobar que los dispositivos de prevención de accidentes individuales y personales estén en buenas condiciones y funcionen de forma eficiente.
- C) Debe usar los guantes de protección.
- D) Debe llevar calzado de protección.
- E) Debe utilizar herramientas con aislamiento eléctrico.
- F) Debe asegurarse que el área afectada por las fases de montaje y desmontaje esté libre de obstáculos.

2.2 ADVERTENCIAS PARA EL ENCARGADO DEL MANTENIMIENTO



- Cumplir con las indicaciones del presente manual.
- Usar siempre el dispositivo de seguridad individual y los otros medios de protección.
- Antes de comenzar con cualquier operación de mantenimiento asegurarse que la estufa, en el caso en que haya sido utilizada, se haya enfriado.
- Si uno sólo de los dispositivos de seguridad no está calibrado o no funciona, la estufa debe considerarse que no funciona.
- Desconectar la alimentación eléctrica antes de intervenir en las partes eléctricas, electrónicas y conectores.

2.3 ADVERTENCIAS PARA EL USUARIO



- Preparar el lugar de instalación de la estufa según los reglamentos locales, nacionales y europeos.
- La estufa, siendo un producto de calefacción, presenta superficies externas especialmente calientes. Por este motivo se recomienda el máximo cuidado durante el funcionamiento, en especial:
 - No tocar y no acercarse al cristal de la puerta, podría provocar quemaduras.
 - No tocar el escape de los humos.
 - No realizar ningún tipo de limpieza.
 - No descargar las cenizas.
 - No abrir la puerta de cristal
 - No abrir el cajón de cenizas (donde esté presente)
 - Evitar que los niños se acerquen
 - No coloque ningún objeto sobre la estufa.
- Cumplir con las indicaciones del presente manual.
- Respetar las instrucciones y las advertencias indicadas en las placas expuestas en la estufa.
- Las placas son dispositivos de prevención de accidentes, por lo tanto deben ser legibles. Si se dañan o son ilegibles es obligatorio reemplazarlas, solicitando el repuesto original al fabricante.
- Utilizar sólo combustible conforme con las indicaciones del capítulo relativo a las características del combustible mismo.
- Ejecutar escrupulosamente el programa de mantenimiento ordinario y extraordinario.
- No utilizar la estufa si antes no se realiza una inspección diaria como se indica en el capítulo "Mantenimiento" del presente manual.
- No utilizar la estufa en caso de funcionamiento anómalo, de sospecha de rotura o con ruidos anormales.
- No echar agua cuando la estufa está funcionando o para apagar el fuego en el brasero.
- No apagar la estufa desconectando la conexión eléctrica de red.
- No apoyarse a la puerta, podría afectar la estabilidad.
- No usar la estufa como soporte o anclaje de cualquier tipo.
- No limpiar la estufa hasta que se enfríe completamente la estructura y las cenizas.
- Tocar la puerta sólo si la estufa está fría.
- Ejecutar todas las operaciones con la máxima seguridad y calma.
- En caso de incendio de la chimenea apagar la estufa.
- En caso de malfuncionamiento de la estufa debido a un tiraje no adecuado de la chimenea, realizar la limpieza.
- No tocar las partes pintadas durante el funcionamiento para evitar daños en la pintura.

3 CARACTERÍSTICAS DEL COMBUSTIBLE

3.1 CARACTERÍSTICAS DEL COMBUSTIBLE


El pellet (Fig. 3.1) es un compuesto formado por varios tipos de madera prensada proveniente de procesamientos mecánicos que respetan la normativa de tutela del medio ambiente, es el único combustible previsto para este tipo de estufas.


La eficiencia y la potencialidad térmica de la estufa pueden variar en relación con el tipo de calidad del pellet utilizado.

Las características del pellet deberán estar en conformidad con cuanto indicado en las normas UNI EN 14961-2 (Categoría A1 o A2).


La estufa está dotada de un depósito para los pellets con una capacidad que se indica en la tabla de los datos característicos en el Manual del producto adjunto.

El compartimiento de carga se encuentra en la parte superior, debe poder abrirse para cargar los pellets y debe estar cerrado durante el funcionamiento de la estufa.

 Por motivos de control de la temperatura de ejercicio no es posible el funcionamiento con leña tradicional.


 Queda prohibido usar la estufa como incinerador de basura.

3.2 ALMACENAMIENTO DE LOS PELLETS

 Los pellets deben conservarse en un ambiente seco y no demasiado frío.

Se aconseja conservar algunas bolsas de pellets en el local de uso de la estufa o en el local contiguo siempre que la temperatura y la humedad sean las adecuadas.

Los pellets húmedos y/o fríos (5°C) reducen la potencialidad térmica del combustible y obligan a realizar un mantenimiento de limpieza mayor de los braseros (material no quemado) y del hogar.

 Poner cuidado en el almacenamiento y desplazamiento de las bolsas de pellets. Debe evitarse su rotura y la formación de aserrín.

Si se introduce aserrín en el depósito de la estufa, podría causar el bloqueo del sistema de carga de pellets.

El uso de pellets de escasa calidad puede afectar el normal funcionamiento de la estufa y generar la caducidad de la garantía.



fig. 3.1

4 DESPLAZAMIENTO Y TRANSPORTE

La estufa se entrega con todas las partes previstas. Tener cuidado con la tendencia al desbalanceo de la estufa.


El baricentro de la estufa se desplaza hacia la parte anterior.

Tener presente lo anterior incluso durante el desplazamiento de la estufa en el soporte de transporte.

Cuando se levanta evitar desgarros o movimientos bruscos.

Asegurarse que el carro elevador tenga una capacidad superior al peso de la estufa a levantar.

La persona que maniobra los medios de elevación es la responsable de la elevación de las cargas.

 Los niños no deben jugar con los componentes del embalaje (ej. películas y poliestireno). ¡Peligro de asfixia!

4.1 EXTRACCIÓN DE LA PALETA DE TRANSPORTE

Para quitar la estufa del pallet de transporte cumplir con las instrucciones del "Manual de producto" adjunto.

5 INSTALACIÓN

5.1 CONSIDERACIONES GENERALES

En los párrafos siguientes se reproducen algunas indicaciones que se deben respetar para conseguir el máximo rendimiento del producto comprado.

Las siguientes indicaciones están subordinadas al respeto de posibles leyes y normativas nacionales, regionales y municipales vigentes en el país donde se instala el producto.

La instalación debe realizarse con personal cualificado cumpliendo con la norma EN 10683.

5.2 PRECAUCIONES SOBRE LA SEGURIDAD

La responsabilidad de las obras realizadas en el área de colocación de la estufa queda a cargo del usuario, es a éste último que se le solicita también la realización de las comprobaciones relativas a las soluciones de instalación propuestas.

El usuario debe cumplir con todos los reglamentos de seguridad locales, nacionales y europeos.

El aparato deberá instalarse sobre un suelo con la adecuada capacidad de soporte.

Las instrucciones de montaje y desmontaje de la estufa están reservadas exclusivamente a los técnicos especializados. Se aconseja a los usuarios contactar con nuestro servicio de asistencia para solicitar técnicos cualificados.

En el caso que intervengan otros técnicos se recomienda asegurarse sobre su real capacidad. El instalador, antes de comenzar las fases de montaje o desmontaje de la estufa, debe cumplir con las indicaciones de seguridad previstas por la ley y en especial:

- A) No operar en condiciones adversas.
- B) Debe operar en perfectas condiciones psicofísicas y debe comprobar que los dispositivos de prevención de accidentes individuales y personales estén en buen estado y en perfectas condiciones de funcionamiento.
- C) Debe llevar los guantes de protección
- D) Debe llevar calzado de protección
- E) Debe usar herramientas con aislamiento eléctrico
- F) Debe asegurarse que el área destinada a las fases de montaje y desmontaje estén libres de obstáculos.

5.3 LUGAR DE INSTALACIÓN DE LA ESTUFA

En la documentación de los Datos Técnicos del Producto adjunto se indican las distancias mínimas expresadas en centímetros que deben respetarse al colocar la estufa con respecto a los materiales y objetos combustibles; en el caso de paredes/objetos no inflamables dichas distancias pueden ser la mitad.

Proteger todas las estructuras que pudiesen incendiarse si se exponen a excesivo calor.

Suelos formados por material inflamable como por ejemplo: Madera, parquet, linóleo, laminado o recubiertos con alfombras, deben protegerse con una base ignífuga debajo de la estufa con las debidas medidas. Esta base puede ser, por ejemplo, de acero, de pizarra reconstituida, cristal o piedra y debe recubrir el suelo en la zona debajo de la estufa, el tubo de acople humos y sobresalir de adelante por lo menos 50 cm.

El fabricante declina cualquier responsabilidad por eventuales variaciones de las características del material que compone el suelo debajo de la protección.

Eventuales elementos de madera (Ej. vigas) o material combustible colocados cerca de la estufa deben ser protegidos con material ignífugo.

Paredes o elementos inflamables deben mantenerse a una distancia de por lo menos 150 m de la estufa.



Prever un espacio técnico accesible en caso de mantenimiento.

Se recuerda respetar la distancia mínima de los materiales inflamables (x), indicada en la placa de identificación de los tubos usados para realizar la chimenea (Fig. 5.2).

Pi = Combustibles pared

Pp = Piso de Protección

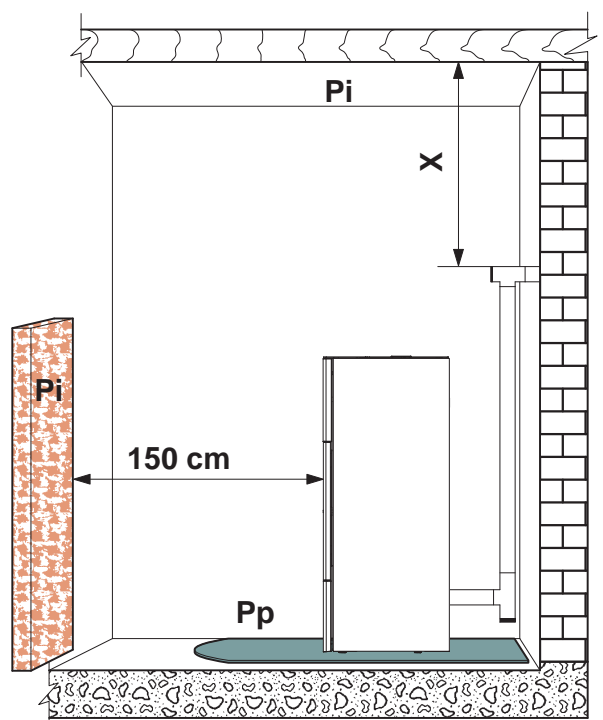


fig. 5.2

5.4 AIRE COMBURENTE

! Durante su funcionamiento, la estufa toma una cantidad de aire del ambiente donde se encuentra (a excepción de los productos de la serie hermética que pueden tomarlo directamente del exterior), este aire deberá devolverse por medio de una toma de aire externa al local (Fig. 5.3 - PA = Toma de aire).

Hacer una toma de aire en la pared y dejar que la estufa pueda sacar el aire en el ambiente. Además, conectar al tubo de entrada de aire un pesazo de tubo corrugado: fijarlo por medio de la abrazadera de manguera y doblarlo un poco hacia abajo.

Si la pared posterior de la estufa es una pared externa, realizar un orificio para la aspiración del aire comburente a una altura del suelo de aprox. 20-30 cm respetando las indicaciones de medidas de la ficha técnica del producto al final del manual.

En la parte externa debe colocarse una rejilla de aireación permanente que no se cierre, en zonas especialmente ventosas y expuestas a la intemperie, preparar una protección contra la lluvia y el viento.

Asegurarse que la toma de aire esté colocada de modo que no sea obstruida de forma accidental.

En el caso que fuese imposible realizar la toma de aire externa en la pared posterior de la estufa (pared no perimetral) debe realizarse un agujero en una pared externa del local donde se posiciona la estufa.

Si no fuese posible realizar la toma de aire externa en el local, es posible realizar el orificio externo en un local adyacente siempre que comunique de manera permanente con la rejilla de tránsito. (Fig. 5.4 - C = Cajón, G = Rejilla, S = Persiana)

La normativa UNI 10683 prohíbe tomar el aire comburente de garajes, almacenes de material combustible o de actividades con peligro de incendio.

Si en el local hay aparatos de calefacción, las tomas de aire comburente deben garantizar el volumen necesario de aire para el correcto funcionamiento de todos los dispositivos.

En el caso que en la habitación donde se coloque la estufa estén instalados y funcionen uno o más ventiladores de extracción (campanas de aspiración) se podrían presentar malfuncionamientos en la combustión causados por la escasez de aire comburente.

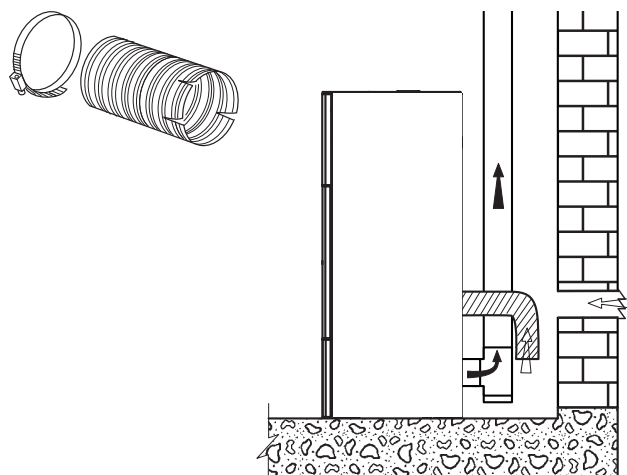


fig. 5.3

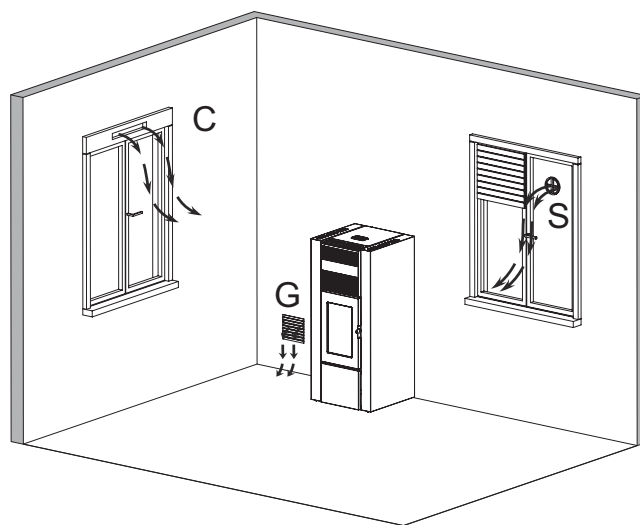


fig. 5.4

Estufas de la serie "Ermetica"

En el caso de instalación de una estufa de pellets de la serie "Ermetica" es posible como alternativa:

- Canalizar el aire combustible aprovechando un tubo de descarga coaxial para la expulsión de los humos y la toma de aire; por lo tanto no es necesario hacer una clásica toma de aire en el local (Fig. 5.5 A,B=Entrada de aire C,D=Salida de humos);
- Conectar la entrada del aire comburente de la estufa a la toma de aire mediante un conducto específico (Fig. 5.6).

5.5 SALIDA DE HUMOS

La estufa funciona con la cámara de combustión en depresión y por lo tanto es indispensable asegurarse que la salida de humos sea hermética. La estufa debe conectarse a un sistema propio de evacuación de humos exclusivo e idóneo para asegurar una adecuada dispersión en la atmósfera de los productos de la combustión.

Los componentes que forman parte del sistema de evacuación de los humos deben declararse idóneos a las específicas condiciones de funcionamiento y debe poseer la marca CEE.

! Es obligatorio realizar el primer tramo vertical de 1,5 metros mínimos para garantizar la expulsión correcta de los humos.

Se aconseja realizar un máximo de 3 variaciones de dirección, además del aquel que deriva de la conexión posterior de la estufa a la chimenea, utilizando codos de 45-90° o acoples en T.

Utilizar siempre un acople en T con tapón de inspección en cada cambio horizontal y vertical del recorrido del escape de humos.

Es necesario conectar un tubo abajo del primer T, al nivel de la salida de humos de la estufa, para permitir la evacuación del agua de condensación que puede formarse en la chimenea (Fig. 5.7a).

Los tramos horizontales deben tener una longitud máxima de 2-3 m con una inclinación hacia arriba de 3-5% (Fig. 5.7).

Fijar las tuberías a la pared utilizando abrazaderas específicas.

El acople de la salida de humos NO DEBE ESTAR conectado:

- Con una chimenea utilizada por otros generadores (calderas, estufas, chimeneas, etc.).
- A sistemas de extracción del aire (campanas, respiraderos, etc.) incluso si está "entubado".

Queda prohibido instalar válvulas de interrupción y de tiraje.

El escape de productos de combustión debe estar previsto en el techo.

ESTUFAS DE LA SERIE "ERMETICA"

En caso de instalación de una estufa de pellets de la serie "Ermetica" se puede utilizar un tubo específico que permita tanto la expulsión de los humos como la canalización del aire comburente hacia el exterior (Fig. 5.5 A, B=Entrada aire C, D=Salida humos).

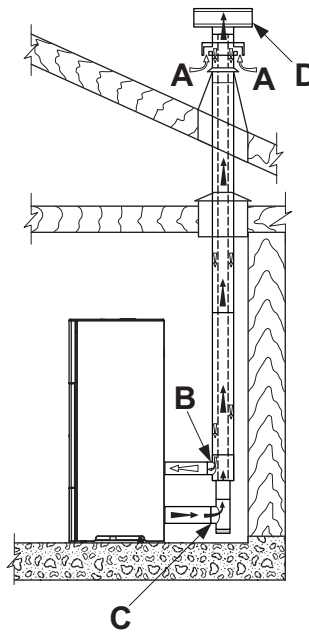


fig. 5.5

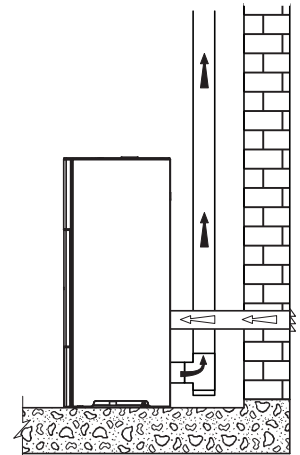


fig. 5.6

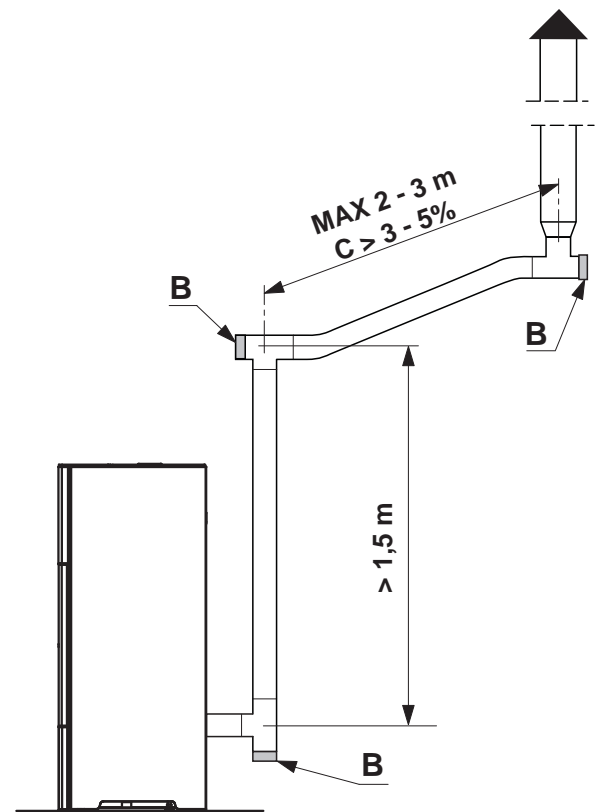


fig. 5.7

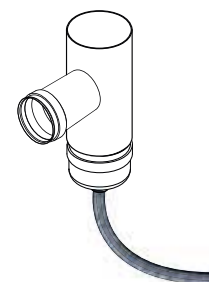


Fig. 5.7a

5.5.1 Salida en el techo mediante chimenea tradicional

La chimenea para la salida de los humos debe realizarse cumpliendo con las normas UNI 10683- EN 1856-1-2- EN 1857- EN 1443- EN 13384-1-3- EN 12391-1 ya sea con respecto a las dimensiones como a los materiales utilizados en su fabricación.

Chimeneas EN MAL ESTADO, realizadas con material no idóneo (fibrocemento, acero galvanizado, etc., con superficies internas rugosas y porosas) no cumplen con las leyes y afectan el buen funcionamiento de la estufa.

La salida de humos por la chimenea tradicional (Fig. 5.8) se puede realizar siempre y cuando se asegure el estado de mantenimiento de la chimenea.

! Si la chimenea es de mayor sección es necesario intubarla con un tubo de acero (con un diámetro que depende del recorrido) que esté debidamente aislado (Fig. 5.9).

Asegurarse que la conexión de la chimenea a la mampostería esté debidamente sellada.

! Si los tubos atraviesan techos o paredes de madera, se aconseja utilizar kit especiales para estos tramos de paso, certificados y que se comercialicen.

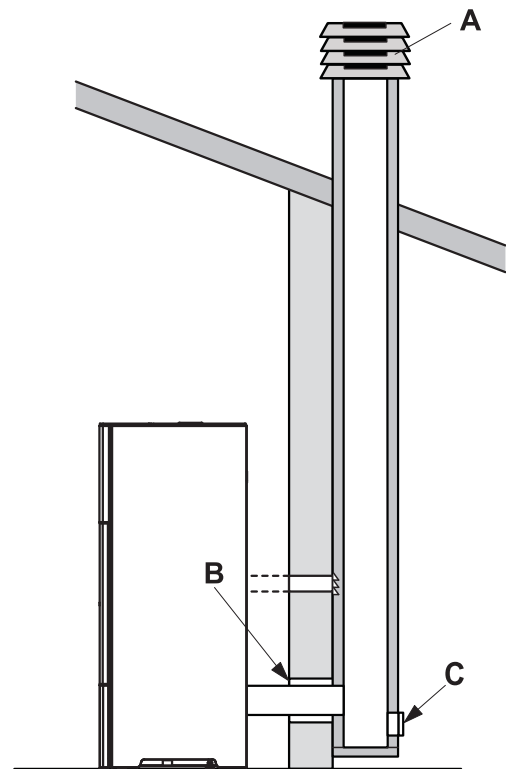
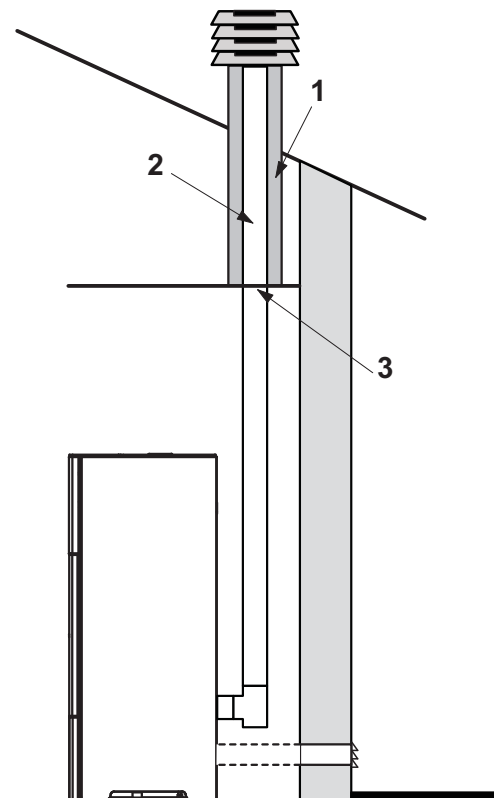


fig. 5.8

- A) Cono de chimenea antiviento
- B) Sellar
- C) Inspección



- 1) Vermiculita y/o fibra de vidrio.
- 2) Tubos de acero
- 3) Panel de cierre.

fig. 5.9

5.6 NIVELACIÓN DE LA ESTUFA

La estufa debe nivelarse con la ayuda de nivel de burbuja y utilizando las patas de regulación (si están presentes) (Fig. 5.10).

AB = Nivel de burbuja

5.7 CONEXIÓN A LAS INSTALACIONES

5.7.1 Conexión eléctrica

Basta conectar la estufa a la instalación eléctrica por medio del enchufe en dotación.

La conexión eléctrica (enchufe) debe ser accesible incluso después de la instalación de la estufa.

! Si el cable de alimentación está dañado, el servicio de asistencia técnica o un técnico cualificado lo debe reemplazar para prevenir cualquier tipo de riesgo.

5.7.1.1 Conexión a tierra

Es obligatorio que la instalación disponga de una conexión a tierra y de un interruptor diferencial en cumplimiento con las leyes vigentes (Fig. 5.11).

! El conducto de salida de humos debe poseer su propia conexión a tierra.

5.7.2 Conexión a un cronotermostato externo

Se puede conectar a la estufa un cronotermostato externo que encienda y apague la estufa dependiendo de la temperatura programada.

Para la conexión, consulte el diagrama de cableado en las especificaciones.

5.8 OPTIMIZACIÓN DE LA COMBUSTIÓN

Una combustión óptima depende de varios factores (tipo de condiciones de instalación, operación y mantenimiento, tipo de pellet etc ..)

Durante el primer arranque, se puede optimizar la combustión de la estufa.

Si al final de la combustión en el brasero son muchos residuos, es aconsejable cambiar las configuraciones de combustión (aumentando el valor) para encontrar la solución más satisfactoria.

Consulte la sección "Optimización de la combustión" del manual del usuario.

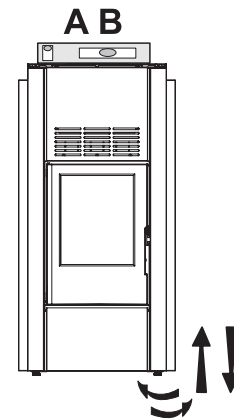


fig. 5.10

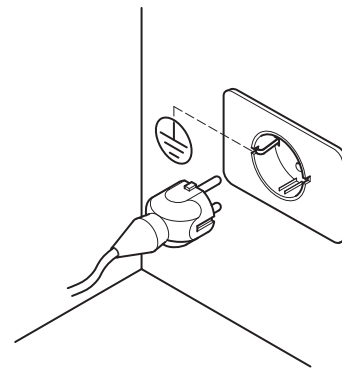


fig. 5.11

6 MANTENIMIENTO

6.1 MANTENIMIENTO

Las operaciones de mantenimiento deben ser realizadas por un centro de asistencia técnico autorizado.

Antes de realizar cualquier operación de mantenimiento, adoptar las siguientes precauciones:

- Cerciorarse de que todas las partes de la estufa estén frías.
- Cerciorarse de que las cenizas se hayan apagado por completo.
- Utilizar los dispositivos de protección individual previstos por la directiva 89/391/CEE.
- Asegurarse de que el interruptor general de línea esté apagado.
- Asegurarse de que la alimentación no pueda reactivarse de forma accidental. Quitar la clavija de la toma de la pared.
- Utilizar siempre los equipos adecuados para el mantenimiento.
- Al finalizar el mantenimiento o las operaciones de reparación, antes de volver a poner la estufa en funcionamiento, reinstalar todas las protecciones y reactivar todos los dispositivos de seguridad.

6.1.1 Mantenimiento del sistema de humos

Este mantenimiento es necesario al menos una vez al año o cada 4 toneladas de pellet quemadas.

Si hay tramos horizontales, es necesario eliminar de ellos los residuos de ceniza y hollín antes de que obstruyan el paso de los humos.

En caso de insuficiencia de limpieza, la estufa puede presentar problemas de funcionamiento, a saber:

- combustión incorrecta
- ennegrecimiento del vidrio
- atascamiento del brasero por acumulación de cenizas y pellet
- acumulación de cenizas y excesivas incrustaciones en el intercambiador, consiguiendo escaso rendimiento.

6.1.2 Mantenimiento de la estufa

El mantenimiento es necesario al menos una vez al año o cada vez que la estufa señalice una solicitud de mantenimiento.

Para el mantenimiento, el técnico deberá:

- realizar una limpieza precisa y completa del recorrido de los humos
- verificar el estado y la estanqueidad de todas las juntas
- verificar el estado y la limpieza de todos los componentes internos
- verificar la estanqueidad y la limpieza de la conexión de la salida de los humos
- eliminar los residuos de pellet del depósito
- verificar el correcto funcionamiento de la estufa
- restablecer eventuales avisos o alarmas (termostatos con restablecimiento manual del lado posterior de la estufa, cerca de la salida del cable de alimentación).

PROGRAMA DE CONTROL Y MANTENIMIENTO

	EN CADA ENCENDIDO	CADA SEMANA	1 MES	1 AÑO ^(a)
Brasero	X			
Cajón /compartimiento cenizas		X		
Cristal		X		
Rejilla del ventilador		X		
Caldera			X	
Caño porta resistencia		X		
Colector de humos			X	
Guarnición portezuela y braseros*				X
Conducto de evacuación humos*				X
Ventiladores*				X

(*) a cargo del centro de Asistencia Técnica Autorizado.

(a) Al menos una vez al año o cada 4 toneladas de pellet quemadas.

7 DESGUACE Y ELIMINACIÓN

El desguace y la eliminación de la estufa quedan exclusivamente a cargo y bajo la responsabilidad del propietario quien deberá cumplir con las leyes vigentes en el propio país en materia de seguridad, respeto y tutela del medioambiente.

Desmantelamiento y eliminación pueden encargarse a terceros, siempre que se recurra a empresas autorizadas para la recuperación y la eliminación de los materiales en cuestión



INDICACIÓN: Cumplir siempre con las normativas en vigor en el país donde se realiza la eliminación de los materiales y eventualmente para denunciar el mismo.



ATENCIÓN: Todas las operaciones de desmontaje para la demolición deben realizarse con la estufa parada y sin conexión a fuente de energía eléctrica de alimentación.

- Quitar todo el aparato eléctrico
- Separar los acumuladores presentes en las tarjetas electrónicas
- Desguazar la estructura de la estufa recurriendo a empresas autorizadas



ATENCIÓN: El abandono de la estufa en áreas accesibles constituye un grave peligro para personas y animales.

La responsabilidad por eventuales daños a personas o animales recae en el propeie.

En el momento de la demolición, la marca ce, el presente en manual y los otros documentos relativos a la estufa deberán ser destruidos.

El símbolo del contenedor cruzado en la etiqueta del dispositivo indica que el producto al final de su vida útil debe ser recogido separadamente de otros residuos.

En virtud del artículo 13 de la Ley Nº 151 de 25 de julio 2005 se aplica la Directiva 2002/96 /CE de 23 de febrero de 2003, sobre residuos de aparatos eléctricos y electrónicos sobre las medidas y procedimientos destinados a evitar la producción de residuos aparatos eléctricos y electrónicos, llamado RAEE, promover la reutilización, reciclado y otras formas de recuperación con el fin de reducir la cantidad que hay que eliminar y mejorar el funcionamiento de los socios que participan en el ciclo de vida de estos productos.



PALAZZETTI

IL CALORE CHE PIACE ALLA NATURA

Palazzetti Lelio s.p.a.

Via Roveredo, 103
cap 33080 - Porcia (PN) - ITALY
Internet: www.palazzetti.it

Per conoscere il centro di assistenza tecnica
(CAT) più vicino a te consulta il sito

www.palazzetti.it

oppure chiama il numero



La Ditta Palazzetti non si assume alcuna responsabilità per eventuali errori del presente opuscolo e si ritiene libera di variare senza preavviso le caratteristiche dei propri prodotti.

Palazzetti accepts no liability for any mistakes in this handbook and is free to modify the features of its products without prior notice.

Die Firma Palazzetti übernimmt für eventuelle Fehler in diesem Heft keine Verantwortung und behält sich das Recht vor, die Eigenschaften ihrer Produkte ohne Vorbescheid zu ändern.

Palazzetti décline toute responsabilité en cas d'erreurs dans la présente documentation et conserve la faculté de modifier sans préavis les caractéristiques de l'appareil.

La empresa Palazzetti no se responsabiliza de los errores eventuales de este manual y tiene el derecho de modificar sin previo aviso las características de sus productos.

Podjetje Palazzetti ne prevzema nikakršne odgovornosti za morebitne napake prisotne v tem dokumentu in si pridržuje pravico do sprememb lastnosti svojih izdelkov brez predhodnega opozorila.